

Nikon

AF-S TELECONVERTER

TC-20E III

使用説明書	P.2
User's Manual	P.12
Benutzerhandbuch	S.22
Manuel d'utilisation	P.32
Manual del usuario	P.42
Användarhandbok	S.52
Руководство пользователя	СТР.62

Gebruikshandleiding	P.72
Manuale d'uso	P.82
Návod k obsluze	STR.92
Užívateľská príručka	STR.102
使用说明书	P.112
使用説明書	P.128
사용설명서	P.138

Jp

En

De

Fr

Es

Sv

Ru

Nl

It

Cz

Sk

Sc

Tc

Kr

安全上のご注意

ご使用前に「安全上のご注意」をよくお読みのうえ、正しくお使いください。この「安全上のご注意」は製品を安全に正しく使用していただき、あなたや他の人々への危害や財産への損害を未然に防止するために、重要な内容を記載しています。お読みになった後は、お使いになる方がいつでも見られる所に必ず保管してください。

表示について

表示と意味は次のようになっています。



警告

この表示を無視して、誤った取り扱いをすると、人が死亡または重傷を負う可能性が想定される内容を示しています。



注意

この表示を無視して、誤った取り扱いをすると、人が傷害を負う可能性が想定される内容および物的損害の発生が想定される内容を示しています。

お守りいただく内容の種類を、次の絵表示で区分し、説明しています。

絵表示の例











△記号は、注意（警告を含む）を促す内容を告げるものです。図の中や近くに具体的な注意内容（左図の場合は感電注意）が描かれています。









⊘記号は、禁止の行為（してはいけないこと）を告げるものです。図の中や近くに具体的な禁止内容（左図の場合は分解禁止）が描かれています。

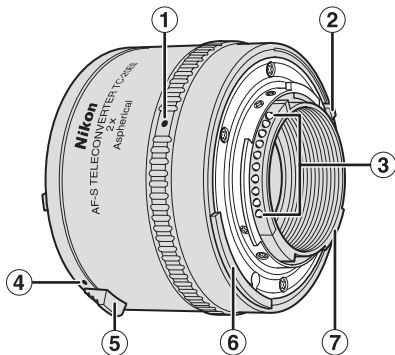


●記号は、行為を強制すること（必ずすること）を告げるものです。図の中や近くに具体的な強制内容（左図の場合は電池を取り出す）が描かれています。

⚠ 警告	
 分解禁止	分解したり、修理や改造をしないこと 感電したり、異常動作をしてケガの原因となります。
 接触禁止  すぐに 修理依頼を	落下などによって破損し、内部が露出したときは、露出部に手を触れないこと 感電したり、破損部でケガをする原因となります。 カメラの電池を抜いて、販売店またはニコンサービス機関に修理を依頼してください。
 電池を取る  すぐに 修理依頼を	熱くなる、煙が出る、こげ臭いなどの異常時は、速やかにカメラの電池を取り出すこと そのまま使用すると火災、やけどの原因となります。電池を取り出す際、やけどに充分注意してください。電池を抜いて、販売店またはニコンサービス機関に修理を依頼してください。
 水かけ禁止	水につけたり、水をかけたり、雨にぬらしたりしないこと 発火したり感電の原因となります。
 使用禁止	引火、爆発のおそれのある場所では使用しないこと プロパンガス・ガソリンなど引火性ガスや粉塵の発生する場所で使用すると、爆発や火災の原因となります。
 見ないこと	レンズまたはカメラで直接太陽や強い光を見ないこと 失明や視力障害の原因となります。

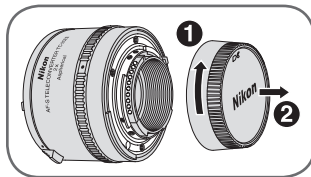
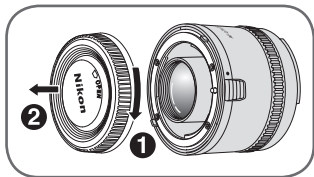
⚠ 注意	
 感電注意	ぬれた手でさわらないこと 感電の原因になることがあります。
 放置禁止	製品は、幼児の手の届かないところに置くこと ケガの原因になることがあります。
 使用注意	逆光撮影では、太陽を画角から充分にすらすること 太陽光がカメラ内部で焦点を結び、火災の原因になることがあります。画角から太陽をわずかに外しても火災の原因になることがあります。
 保管注意	使用しないときは、レンズにキャップをつけるか太陽光のあたらない所に保管すること 太陽光が焦点を結び、火災の原因になることがあります。
 移動注意	三脚にカメラやレンズを取り付けたまま移動しないこと 転倒したりぶつかけたりしてケガの原因になることがあります。
 放置禁止	窓を閉め切った自動車の中や直射日光が当たる場所など、異常に温度が高くなる場所に放置しないこと 内部の部品に悪い影響を与え、火災の原因になることがあります。

各部の名称



- ① カメラ取り付け指標 (P.8)
- ② 最小絞り信号ガイド [EE 連動ガイド]
- ③ CPU 信号接点 (P.10)
- ④ レンズ取り付け指標 (P.7)
- ⑤ レンズ取り外しレバー (P.7)
- ⑥ 露出計連動ガイド
- ⑦ 開放 F 値連動ガイド

() : 参照頁



このたびはニコンテレコンバーターをお買い上げくださいます。誠にありがとうございます。ご使用前に、この使用説明書をよくお読みの上、正しくお使いください。また、カメラおよびレンズの使用説明書もご覧ください。

■ 主な特長

- AF-S または AF-I ニッコールレンズとカメラとの間に装着して、主レンズの焦点距離を 2 倍に拡大するアタッチメントレンズです。
- CPU 信号接点、自動絞り機構、露出計連動機構および最小絞り信号連動機構を内蔵していますので主レンズの機能を十分に活かすことができます。
- 非球面レンズの採用により、主レンズの光学性能への影響を最小限に抑えます。

ご注意

- AF-S または AF-I ニッコールレンズ専用です (P.6)。この他のレンズには装着できません。
- 主レンズの使用可能な機能につきましては、使用するカメラにより異なります。詳細は主レンズの使用説明書をご覧ください。
- AF (オートフォーカス) 撮影およびフォーカスエイドに関しては、テレコンバーターの性格上多少の制約がありますので、「ピント合わせの方法 (P.9)」をご覧ください。

■ 使用可能なレンズについて

使用可能な AF-S および AF-I ニッコールレンズは次の通りです。

AF-S VR Micro-Nikkor ED 105mm f/2.8G IF ※

AF-S NIKKOR 200mm f/2G ED VR II

AF-S VR Nikkor ED 200mm f/2G IF

AF-S NIKKOR 300mm f/2.8G ED VR II

AF-S VR Nikkor ED 300mm f/2.8G IF

AF-S Nikkor ED 300mm f/2.8D II IF

AF-S Nikkor ED 300mm f/2.8D IF

AF-I Nikkor ED 300mm f/2.8D IF

AF-S Nikkor ED 300mm f/4D IF ※

AF-S NIKKOR 400mm f/2.8G ED VR

AF-S Nikkor ED 400mm f/2.8D II IF

AF-S Nikkor ED 400mm f/2.8D IF

AF-I Nikkor ED 400mm f/2.8D IF

※ AF（オートフォーカス）撮影はできません。

- 上記以外のレンズには使用できません。レンズ後部がテレコンバーターに接触し、破損する恐れがありますので、取り付けないください。
- VR（手ブレ補正）機能を持ったレンズは、VR 機能が使用可能です（VR 機能使用可能カメラ：FX フォーマット /DX フォーマットのニコンデジタル一眼レフカメラ、F6、F5、F100、F80 シリーズ、ニコン U2、ニコン U）。

AF-S NIKKOR 500mm f/4G ED VR ※

AF-S Nikkor ED 500mm f/4D II IF ※

AF-S Nikkor ED 500mm f/4D IF ※

AF-I Nikkor ED 500mm f/4D IF ※

AF-S NIKKOR 600mm f/4G ED VR ※

AF-S Nikkor ED 600mm f/4D II IF ※

AF-S Nikkor ED 600mm f/4D IF ※

AF-I Nikkor ED 600mm f/4D IF ※

AF-S NIKKOR 70-200mm f/2.8G ED VR II

AF-S VR Zoom-Nikkor ED 70-200mm f/2.8G IF

AF-S Zoom-Nikkor ED 80-200mm f/2.8D IF

AF-S NIKKOR 200-400mm f/4G ED VR II ※

AF-S VR Zoom-Nikkor ED 200-400mm f/4G IF ※

■ レンズおよびファインダースクリーンとの組み合わせ

ニコン F6、F5 には多種類のファインダースクリーンがあり、レンズやファインダースクリーンのタイプや撮影条件に合わせて最適のものを選ぶことができます。適したファインダースクリーンにつきましては組み合わせ表 (P.148) をご覧ください。

- ご使用に際しては、必ずファインダースクリーン、各カメラおよび各レンズの使用説明書を併せてご覧ください。
- 表中の記号および数値については次の通りです。

構図の決定やピント合わせの目的には

- ◎：好適です。
 - ：視野の一部が多少見にくくなりますが、撮影結果には全く影響がありません。
 - ：スプリットプリズム部、マイクロプリズム部および十字線部では、ピント合わせができません。周囲のマット面でピントを合わせます。
 - ()：()内の数値は、中央部重点測光時に必要な露出補正值です。測光値の補正方法については、各カメラの使用説明書をご覧ください。
 - ：露出は決められませんが、ピント合わせには使えます。
- 空欄：使用不適當です。ただし、M スクリーンの場合、撮影倍率 1/1 倍以上の近接撮影に用いるため、この限りではありません。

■ レンズの取り付け、取り外し

取り付け方

レンズのレンズ着脱指標をテレコンバーターのレンズ取り付け指標に合わせて差し込み、テレコンバーターをレンズ後方からみて反時計方向へ止まるまで回します。

- テレコンバーターを取り付けるためにレンズをカメラから取り外す際は、カメラの電源を OFF にして、直射日光を避けて行ってください。
- テレコンバーターをレンズに取り付ける際は、テレコンバーターのレンズ取り外しレバーを押さないようご注意ください。

取り外し方

テレコンバーターのレンズ取り外しレバーを押しながら、テレコンバーターをレンズ後方からみて時計方向に、テレコンバーターのレンズ取り付け指標とレンズのレンズ着脱指標が合うまで回転させて取り外します。

■ カメラの取り付け、取り外し

取り付け方

テレコンバーターのカメラ取り付け指標をカメラのレンズ着脱指標に合わせて差し込み、カメラをカメラ後方からみて反時計方向に止まるまで回します。

- テレコンバーター単体またはレンズ/テレコンバーターをカメラに取り付ける際は、カメラの電源を OFF にして、直射日光を避けて行ってください。また、このときカメラのレンズ取り外しボタンを押さないようご注意ください。
- AI 方式のカメラに取り付ける場合、露出計連動レバーがハネ上げ式のカメラでは、レバーが正しい位置にあることを確認してから取り付けてください（詳細は各カメラの使用説明書をご覧ください）。

取り外し方

カメラのレンズ取り外しボタンを押しながら、カメラをカメラ後方からみて時計方向に、カメラのレンズ着脱指標とテレコンバーターのカメラ取り付け指標が合うまで回転させて取り外します。

■ 露出の決めかた

テレコンバーターをレンズに装着すると、レンズの明るさが 2 段相当低下します。

- CPU・AI 方式および AI 方式のカメラとの組み合わせでは TTL 露出方式と連動して開放測光が行えます（ただし、AI 方式カメラと G タイプレンズとの組み合わせでは測光は行えません）。
- AI 方式以前の非 AI 方式カメラとの組み合わせでは、絞り込み測光となります（ただし、非 AI 方式カメラと G タイプレンズとの組み合わせでは測光は行えません）。
- テレコンバーター使用時に可能な露出モードおよび測光モードについては、各カメラの使用説明書をご覧ください。

■ ピント合わせの方法

ご使用のカメラや撮影目的によって、下表のようなピント合わせが選択できます。

カメラ	カメラの フォーカスモード	レンズのフォーカスモード	
		M/A、A/M	M
FX フォーマット /DX フォーマットの ニコンデジタル一眼レフカメラ、 F6、F5、F4 シリーズ、F100、 F90X シリーズ、F90 シリーズ、 F80 シリーズ、ニコン U2、F70D、 ニコン U、プロネア 600i、プロネア S	AF (C/S)	マニュアル優先オートフォーカス ^{※1} 、 オート優先オートフォーカス ^{※1}	マニュアルフォーカス (フォーカスエイド可 ^{※1})
	MF	マニュアルフォーカス (フォーカスエイド可 ^{※1})	
上記以外の AF (オートフォーカス) カメラ (F3AF ^{※2} を除く)	AF (C/S) MF	マニュアルフォーカス (フォーカスエイド可 ^{※3})	
AF 以外のカメラ		マニュアルフォーカスのみ	

※ 1 : レンズの開放絞り値が F2.8 (合成絞り値で F5.6) 以上明るい AF-S / AF-I レンズで AF (オートフォーカス) およびフォーカスエイドによるピント合わせが可能です。

※ 2 : F3AF カメラでは使用できません。

※ 3 : レンズの開放絞り値が F2.8 (合成絞り値で F5.6) 以上、F-501 に装着時は F2 (合成絞り値で F4) 以上明るい AF-S / AF-I レンズでフォーカスエイドによるピント合わせが可能です。

● AF-S VR Micro-Nikkor ED 105mm f/2.8G IF は、撮影倍率が上がるにしたがい撮像素子 (フィルム面) 上での像の明るさは減少し、有効 F 値 (実効 F 値) が大きく (暗く) なります。

■ テレコンバーターのお手入れと取り扱い 上のご注意

- CPU 信号接点は汚さないようにご注意ください。
- テレコンバーターのレンズ面の清掃は、ホコリを拭う程度にしてください。指紋がついたときは、柔らかい清潔な木綿の布に無水アルコール（エタノール）または市販のレンズクリーナーを少量湿らせ、レンズの中心から外周へ渦巻状に、拭きムラ、拭き残りのないように注意して拭いてください。
- シンナーやベンジンなどの有機溶剤は絶対に使用しないでください。
- テレコンバーターをケースに入れるときは、必ずテレコンバーターキャップと裏ぶたを取り付けてください。
- テレコンバーターを長期間使用しないときは、カビやサビを防ぐために、高温多湿のところを避けて風通しのよい場所に保管してください。また、直射日光のあたるところ、ナフタリンや樟脳のあるところも避けてください。
- テレコンバーターを水に濡らすと、部品がサビつくなどして故障の原因となりますのでご注意ください。
- ストープの前など、高温になるところに置かないでください。極端に温度が高くなると、外観の一部に使用している強化プラスチックが変形することがあります。

■ 付属アクセサリ

- テレコンバーターキャップ
- 裏ぶた
- ソフトケース CL-0715

■ 仕様

レンズ構成：	5群7枚（非球面レンズ1枚）
絞り方式：	自動絞り連動
測光方式：	開放測光連動
マウント：	AF-S/AF-I レンズ専用マウント（前側）、 ニコンFマウント（後側）
寸法：	約66mm（最大径）×48mm （バヨネットマウント基準面の間隔）、 全長約60mm
質量：	約330g

主レンズと組み合わせた場合、次の通りです。

焦点距離：	主レンズの2倍
絞り連動範囲：	f/2 ~ f/32（有効F値ではf/4 ~ f/64）
撮影倍率：	主レンズの2倍
被写界深度：	主レンズの1/2倍
最短撮影距離：	主レンズと同一

※ 仕様、外観の一部を、改善のため予告なく変更することがあります。

Notes on Safety Operations

En

CAUTION

Do not disassemble

Touching the internal parts of the camera or lens could result in injury. Repairs should be performed only by qualified technicians. Should the camera or lens break open as the result of a fall or other accident, take the product to a Nikon-authorized service representative for inspection after unplugging the product and/or removing the battery.

Turn off immediately in the event of malfunction

Should you notice smoke or an unusual smell coming from the camera or lens, remove the battery immediately, taking care to avoid burns. Continued operation could result in injury. After removing or disconnecting the power source, take the product to a Nikon-authorized service representative for inspection.

Do not use the camera or lens in the presence of flammable gas

Operating electronic equipment in the presence of flammable gas could result in an explosion or fire.

Do not look at the sun through the lens or viewfinder

Viewing the sun or other strong light sources through the lens or viewfinder could cause permanent visual impairment.

Keep out of reach of children

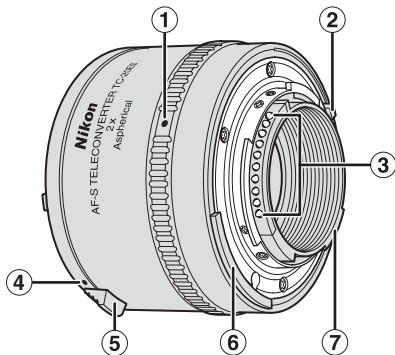
Particular care should be taken to prevent infants from putting the batteries or other small parts into their mouths.

Observe the following precautions when handling the camera and lens

- Keep the camera and lens unit dry. Failure to do so could result in fire or electric shock.
- Do not handle or touch the camera or lens unit with wet hands. Failure to do so could result in electric shock.
- When shooting with back-lighting, do not point the lens at the sun or allow sunlight to pass directly down the lens as this may cause the camera to overheat and possibly cause a fire.
- When the lens will not be used for an extended period of time, attach both front and rear lens caps and store the lens away from direct sunlight. Failure to do so could result in a fire, as the lens may focus sunlight onto a flammable object.

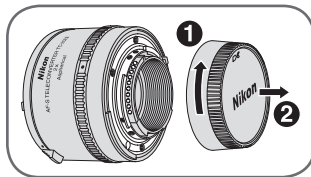
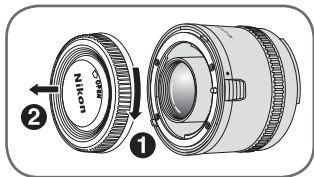
■ Nomenclature

En



- ① Teleconverter-camera index (p. 18)
- ② Minimum aperture signal post (EE servo coupling post)
- ③ CPU contacts (p. 20)
- ④ Lens mounting index (p. 17)
- ⑤ Lens release lever (p. 17)
- ⑥ Meter coupling lever
- ⑦ Maximum aperture coupling ridge

(): reference page



Thank you for purchasing the AF-S Teleconverter. Before using this teleconverter, please read these instructions and refer to your lens' and camera's *User's Manual*.

■ Major features

- This teleconverter doubles the prime lens' focal length with a two-stop loss in effective aperture.
- Because your AF-S Teleconverter has CPU contacts, and features autofocus, meter coupling and minimum aperture coupling, you can fully take advantage of prime lens' features.
- This teleconverter employs aspherical lens, which minimizes optical interference of the prime lens.

Important

- This teleconverter is exclusively for the AF-S or AF-I NIKKOR lens (p. 16); other lenses cannot be used.
- The functions of the lens attached depend on the camera in use. For details, refer to the lens' *User's Manual*.
- Refer to the Focusing (p. 19) for available autofocus and focus assist.

■ Usable lenses

En

The following AF-S and AF-I NIKKOR lenses can be used with the TC-20E III:

AF-S VR Micro-Nikkor 105mm f/2.8G IF-ED*
AF-S NIKKOR 200mm f/2G ED VR II
AF-S VR Nikkor 200mm f/2G IF-ED
AF-S NIKKOR 300mm f/2.8G ED VR II
AF-S VR Nikkor 300mm f/2.8G IF-ED
AF-S Nikkor 300mm f/2.8D IF-ED II
AF-S Nikkor 300mm f/2.8D IF-ED
AF-I Nikkor 300mm f/2.8D IF-ED
AF-S Nikkor 300mm f/4D IF-ED*
AF-S NIKKOR 400mm f/2.8G ED VR
AF-S Nikkor 400mm f/2.8D IF-ED II
AF-S Nikkor 400mm f/2.8D IF-ED
AF-I Nikkor 400mm f/2.8D IF-ED

AF-S NIKKOR 500mm f/4G ED VR*
AF-S Nikkor 500mm f/4D IF-ED II*
AF-S Nikkor 500mm f/4D IF-ED*
AF-I Nikkor 500mm f/4D IF-ED*
AF-S NIKKOR 600mm f/4G ED VR*
AF-S Nikkor 600mm f/4D IF-ED II*
AF-S Nikkor 600mm f/4D IF-ED*
AF-I Nikkor 600mm f/4D IF-ED*
AF-S NIKKOR 70-200mm f/2.8G ED VR II
AF-S VR Zoom-Nikkor 70-200mm f/2.8G IF-ED
AF-S Zoom-Nikkor 80-200mm f/2.8D IF-ED
AF-S NIKKOR 200-400mm f/4G ED VR II*
AF-S VR Zoom-Nikkor 200-400mm f/4G IF-ED*

* Autofocus cannot be used.

- Other lenses cannot be used. Do not attach other lenses since the rear elements of the lens will touch and may damage the elements in the teleconverter.
- Vibration reduction function can be used with the VR (Vibration Reduction) lens used with Nikon digital SLR (Nikon FX/DX format) cameras, F6, F5, F100, F80-series/N80-series**, F75-series/N75-series** and F65-series/N65-series** camera body.

** The Nikon N80-series, N75-series and N65-series are sold exclusively in the U.S.A.

■ Recommended focusing screens

Nikon offers a variety of interchangeable focusing screens for Nikon F6 or F5 cameras, to suit any type of lens or picture-taking situation. Those recommended for your teleconverter/lens combination are listed on pages 148–153.

- ⊙= Excellent focusing
- = Acceptable focusing
Slight vignetting or moiré phenomenon affects screen image, but film image shows no traces of this.
- ◐= Acceptable focusing
Split-image rangefinder, microprism or cross-hair area is dim; focus on the surrounding matte area.
- ()= Indicates degree of exposure compensation required in Center-Weighted metering. See User's Manual of the camera body for more details.
- = Exposure measurement not possible; teleconverter/screen combination permits only focusing operation.

Blank box means not applicable. Since type M screen can be used for both macro photography

at a 1:1 magnification ratio or higher and for photomicrography, it has different applications than other screens.

■ Attaching to the lens

When removing the lens from the camera body to attach the teleconverter, make sure that the camera's power is turned off and avoid direct sunlight.

To attach

Attach the teleconverter to the lens so that the teleconverter's lens mounting index is aligned with the aperture index on the lens. Taking care not to press the lens release lever, turn the teleconverter counterclockwise (with the lens facing away from you) until it clicks into place.

To remove

Slide back the teleconverter's lens release lever and turn the teleconverter clockwise (with the lens facing away from you) until the teleconverter's lens mounting index is aligned with the lens' mounting index.

■ Attaching teleconverter to camera body

Make sure that the camera's power is turned off and avoid direct sunlight.

To attach

Attach the camera to the lens/teleconverter assembly so that the camera's mounting index is aligned with the teleconverter-camera index on the teleconverter. Taking care not to press the camera's lens release button, turn the camera body counterclockwise (with the camera body facing away from you) until it clicks into place.

- If your camera has a lift-up meter coupling lever, make sure that the meter coupling lever is correctly positioned. (For details, see your camera *User's Manual*.)

To remove

While pressing the lens release button on the camera body, turn the camera body clockwise (with the camera body facing away from you) until the teleconverter-camera index is aligned with the camera's lens mounting index.

■ Determining exposure

Using this teleconverter with a lens decreases the effective aperture by two stops.

- With AI-type cameras with/without CPU contacts: Determine exposure in the same manner as using the prime lens only. (However, exposure cannot be determined with the G-type lens.)
- With non-AI-type cameras: Perform stop-down method. (However, exposure cannot be determined with the G-type lens.)
- See your camera *User's Manual* for available exposure modes and metering systems.

■ Focusing

Camera	Camera's focus mode	Lens' focus mode	
		M/A, A/M	M
Nikon digital SLR (Nikon FX/DX format) cameras, F6, F5, F4-series, F100, F90X/N90s* ¹ , F90-series/N90* ¹ , F80-series/N80-series* ¹ , F75-series/N75-series* ¹ , F70-series/N70* ¹ , F65-series/N65-series* ¹ , PRONEA 600i/6i* ¹ and PRONEA S	AF(C/S)	Autofocus with manual priority* ² , Autofocus with auto priority* ²	Manual focus (Focus assist is available* ²)
	MF	Manual focus only (Focus assist is available* ²)	
Other AF (autofocus) cameras (except for F3AF* ³)	AF(C/S) MF	Manual focus only (Focus assist is available* ⁴)	
Non-AF Nikon cameras		Manual focus only	

*¹ The Nikon N90s, N90, N80-series, N75-series, N70, N65-series and PRONEA 6i are sold exclusively in the U.S.A.

*² Both autofocus and manual focus using electronic rangefinder are possible with an AF-S/AF-I NIKKOR lens having maximum aperture of f/2.8 (effective aperture of f/5.6) or faster.

*³ The Nikon F3AF camera cannot be used.

*⁴ Manual focus using electronic rangefinder is possible with an AF-S/AF-I NIKKOR lens having maximum aperture of f/2.8 (effective aperture of f/5.6) or faster, or maximum aperture of f/2 (effective aperture of f/4) with F-501/N2020*⁵ attached.

*⁵ The Nikon N2020 is sold exclusively in the U.S.A. and Canadian markets.

- With the AF-S VR Micro-Nikkor 105mm f/2.8G IF-ED, the brightness of the image at the image sensor (or film plane) decreases as the reproduction ratio increases, and the effective aperture becomes larger (brightness diminishes).

■ Teleconverter care

- Be careful not to allow the CPU contacts to become dirty or damaged.
- Clean teleconverter's lens surfaces with a blower brush. To remove dirt and smudges, use a soft, clean cotton cloth or lens tissue moistened with ethanol (alcohol) or lens cleaner. Wipe in a circular motion from the center to outer edge, taking care not to leave traces or touch other parts of the lens.
- Never use organic solvent such as thinner or benzene to clean the teleconverter's lens.
- When storing the teleconverter, attach both the front and rear teleconverter caps.
- When the lens will not be used for an extended period of time, store it in a cool, dry place to prevent mold and rust. Be sure to store the teleconverter away from direct sunlight or chemicals such as camphor or naphthalene.
- Do not get water on the lens or drop it in water as this will cause it to rust and malfunction.
- Reinforced plastic is used for certain parts of

the lens. To avoid damage, never leave the lens in an excessively hot place.

■ Standard accessories

- Teleconverter Cap
- Rear Lens Cap
- Flexible Lens Pouch CL-0715

■ Specifications

Lens construction:	7 elements in 5 groups (1 aspherical lens)
Diaphragm:	Fully automatic
Exposure measurement:	Via full-aperture method with AI cameras or cameras having a CPU; via stop-down method for other cameras
Mount:	Front: Special mount for AF-S/AF-I NIKKOR lens Rear: Nikon bayonet mount
Dimensions:	Approx. 66 mm (2.6 in.) dia. × 48 mm (1.9 in.) extension from camera's lens mounting flange; overall length is approx. 60 mm (2.4 in.)
Weight:	Approx. 330 g (11.6 oz.)

With a prime lens	
Focal length:	Double that of a prime lens
Aperture coupling range:	f/2 - f/32 (effective aperture f/4 - f/64)
Reproduction ratio:	Double that of a prime lens
Depth of field:	1/2 that of a prime lens
Minimum focusing distance:	Same as that of a prime lens

Specifications and designs are subject to change without notice or obligation on the part of the manufacturer.

Hinweise zum sicheren Betrieb

VORSICHT

Nicht zerlegen

De

Das Berühren der inneren Kamera- oder Objektivteile kann zu Verletzungen führen. Reparaturen sollten nur durch qualifizierte Fachleute ausgeführt werden. Bringen Sie, falls sich die Kamera oder das Objektiv durch einen Sturz oder einen anderen Unfall öffnet, das Produkt zu einem offiziellen Nikon-Kundendienst zur Kontrolle. Entfernen Sie vorher die Batterie, bzw. stecken Sie das Gerät aus.

Schalten Sie das Gerät bei einer Fehlfunktion sofort aus

Entfernen Sie, falls Sie Rauch oder ungewöhnlichen Geruch von der Kamera oder dem Objektiv merken, sofort die Batterie, achten Sie darauf, sich nicht zu verbrennen. Eine weitere Verwendung kann zu Verletzungen führen. Bringen Sie das Produkt nach dem Entfernen der Stromquelle zur Prüfung zu einem offiziellen Nikon-Kundendienst.

Verwenden Sie die Kamera oder das Objektiv nicht in Präsenz brennbarer Gase

Die Verwendung elektronischer Ausrüstung in Präsenz brennbarer Gase kann zu einer Explosion oder Feuer führen.

Blicken Sie nicht durch das Objektiv oder den Sucher direkt in die Sonne

Ihr Augenlicht kann dauerhaft geschädigt werden, wenn Sie über das Objektiv oder den Sucher in die Sonne oder andere starke Lichtquellen blicken.

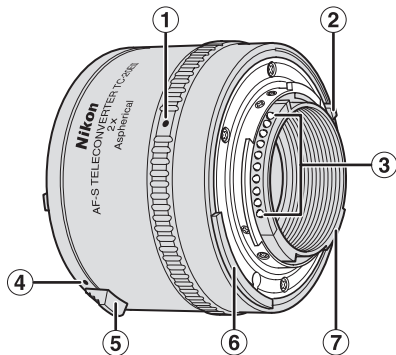
Außerhalb der Reichweite von Kindern aufbewahren

Achten Sie besonders darauf, dass Kleinkinder keine Batterien oder anderen Kleinteile in den Mund stecken.

Beachten Sie beim Behandeln der Kamera und des Objektivs die folgenden Vorsichtsmaßnahmen

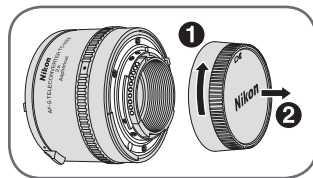
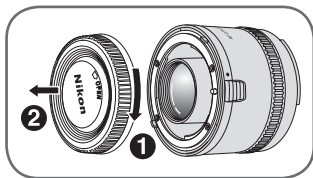
- Die Kamera und das Objektiv trocken halten. Falls diese nass werden, kann dies zu Feuer oder einem Stromschlag führen.
- Behandeln oder Berühren Sie die Kamera oder das Objektiv nicht mit nassen Händen. Dies könnte zu einem Stromschlag führen.
- Richten Sie bei Gegenlichtaufnahmen das Objektiv nicht auf die Sonne bzw. verhindern Sie, dass Sonnenlicht direkt durch das Objektiv eintritt, da hierdurch die Kamera überhitzen, und ein Feuer ausgelöst werden könnte.
- Wenn das Objektiv für längere Zeit nicht verwendet wird, sollten der vordere und hintere Objektivdeckel angebracht und das Objektiv geschützt vor direktem Sonnenlicht aufbewahrt werden. Falls dies nicht geschieht, könnte ein Feuer ausgelöst werden, da das Objektiv Sonnenlicht auf einem brennbaren Gegenstand fokussieren könnte.

■ Nomenklatur



- ① Markierung zum Ansetzen der Kamera (S. 27)
- ② Eingabe kleinste Blende (EE-Servo-Kupplungsstift)
- ③ CPU-Kontakte (S. 29)
- ④ Markierung zum Ansetzen des Objektivs (S. 26)
- ⑤ Objektiventriegelung (S. 26)
- ⑥ AI-Kupplung
- ⑦ Kupplungssteg größte Blende

(): Seitenverweis



Wir danken Ihnen für das Vertrauen, das Sie uns mit dem Kauf dieses AF-S-Telekonverters bewiesen haben. Lesen Sie bitte vor Verwendung dieses Telekonverters diese Anleitung und die entsprechenden Punkte in des *Benutzerhandbuch* Ihrer Kamera und Ihres Objektivs.

De

■ Wesentliche Merkmale

- Dieser Telekonverter verdoppelt die wirksame Brennweite des Grundobjektivs und verringert dessen Lichtstärke um zwei Blendenstufen.
- Da der AF-S-Telekonverter über CPU-Kontakte verfügt und Autofokus, eine Messsystemkupplung und eine Kleinstblendenkupplung besitzt, können Sie die Funktionen des Grundobjektivs voll nutzen.
- Dieser Telekonverter nutzt asphärische Linsen, welche eine optische Beeinflussung des Grundobjektivs minimieren.

Wichtig

- Dieser Telekonverter kann ausschließlich mit NIKKOR AF-S oder AF-I Objektiven verwendet werden (S. 25); eine Verwendung mit anderen Objektiven ist nicht möglich.
- Die Funktionen des montierten Objektivs hängen von der verwendeten Kamera ab. Einzelheiten finden Sie in des *Benutzerhandbuch* des Objektivs.
- Siehe Fokussierung (S. 28) für verfügbare Unterstützung von Autofokus und elektronischer Einstellhilfe.

■ Nutzbare Objektive

Folgende NIKKOR AF-S oder AF-I Objektive können mit dem TC-20E III verwendet werden:

AF-S VR Micro-Nikkor 105mm f/2.8G IF-ED*
AF-S NIKKOR 200mm f/2G ED VR II
AF-S VR Nikkor 200mm f/2G IF-ED
AF-S NIKKOR 300mm f/2.8G ED VR II
AF-S VR Nikkor 300mm f/2.8G IF-ED
AF-S Nikkor 300mm f/2.8D IF-ED II
AF-S Nikkor 300mm f/2.8D IF-ED
AF-I Nikkor 300mm f/2.8D IF-ED
AF-S Nikkor 300mm f/4D IF-ED*
AF-S NIKKOR 400mm f/2.8G ED VR
AF-S Nikkor 400mm f/2.8D IF-ED II
AF-S Nikkor 400mm f/2.8D IF-ED
AF-I Nikkor 400mm f/2.8D IF-ED

AF-S NIKKOR 500mm f/4G ED VR*
AF-S Nikkor 500mm f/4D IF-ED II*
AF-S Nikkor 500mm f/4D IF-ED*
AF-I Nikkor 500mm f/4D IF-ED*
AF-S NIKKOR 600mm f/4G ED VR*
AF-S Nikkor 600mm f/4D IF-ED II*
AF-S Nikkor 600mm f/4D IF-ED*
AF-I Nikkor 600mm f/4D IF-ED*
AF-S NIKKOR 70-200mm f/2.8G ED VR II
AF-S VR Zoom-Nikkor 70-200mm f/2.8G IF-ED
AF-S Zoom-Nikkor 80-200mm f/2.8D IF-ED
AF-S NIKKOR 200-400mm f/4G ED VR II*
AF-S VR Zoom-Nikkor 200-400mm f/4G IF-ED*

* Autofokus kann nicht verwendet werden.

- Andere Objektive können nicht verwendet werden. Montieren Sie keine anderen Objektive, da die hintere Bauteile des Objektivs die Bauteile im Telekonverter berühren und diese beschädigen könnten.
- Der Bildstabilisator kann mit dem VR (Vibration Reduction) Objektiv in Verbindung mit einem Gehäuses der Nikon Digital-SLR-Kameras (Nikon FX/DX-Format), F6, F5, F100, F80-Serie, F75-Serie und F65-Serie genutzt werden.

■ Empfohlene Einstellscheiben

Nikon bietet eine Reihe auswechselbarer Einstellscheiben für Nikon F6- oder F5-Kameras an, die jedem Objektiv und jeder Aufgabenstellung gerecht werden. Die für die verschiedenen Kombinationen von Objektiv und Telekonverter empfohlenen Scheiben sind auf den Seiten 148-153 aufgeführt.

- ⊙ = Ausgezeichnete Fokussierung
- = Brauchbare Fokussierung
Leichte Abschattung oder Moiré im Sucherbild, nicht jedoch auf dem aufgenommenen Bild.
- = Brauchbare Fokussierung
Schnittbildindikator, Mikroprismenfeld oder Fadenkreuzbereich dunkeln ab. Fokussierung auf Einstellscheiben-Umfeld.
- () = Zeigt den Wert der benötigten Belichtungskorrektur für mittenbetonte Messung. Lesen Sie das Benutzerhandbuch des Kameragehäuses für weitere Einzelheiten.
- = Keine Belichtungsmessung möglich; Einstellscheiben/Telekonverter-Kombination gestattet nur Fokussierung.

Ein Leerfeld bedeutet nicht zutreffend. Da die Einstellscheibe Typ M für Makrofotografie bei einem

Abbildungsverhältnis von 1:1 sowie für Mikrofotografie verwendet wird, unterscheidet sich ihre Anwendung von den anderen Einstellscheiben.

■ Ansetzen an das Objektiv

Schalten Sie zum Abnehmen des Objektivs vom Kameragehäuse und Ansetzen des Telekonverters die Kamera aus und meiden Sie direktes Sonnenlicht.

Zum Ansetzen

Setzen Sie den Telekonverter so an das Objektiv an, dass die Markierung am Telekonverter mit der Blendenmarkierung am Objektiv ausgerichtet ist. Drehen Sie den Telekonverter ohne Druck auf die Objektiventriegelung gegen Uhrzeigersinn (von hinten gesehen), bis er einrastet.

Zum Abnehmen

Schieben Sie die Objektiventriegelung am Telekonverter zurück und drehen Sie den Telekonverter im Uhrzeigersinn (von hinten gesehen), bis die Markierung am Telekonverter mit der Blendenmarkierung am Objektiv ausgerichtet ist.

■ Ansetzen des Telekonverters an das Kameragehäuse

Vergewissern Sie sich, dass die Kamera ausgeschaltet ist, und meiden Sie direktes Sonnenlicht.

Zum Ansetzen

Setzen Sie die Kamera so an das Objektiv mit angesetztem Telekonverter an, dass die Markierung an der Kamera mit der Kameramarkierung am Telekonverter ausgerichtet ist. Drehen Sie das Kameragehäuse ohne Druck auf die Objektivriegelung gegen Uhrzeigersinn (bei auf Sie gerichteter Kamera), bis es einrastet.

- Sollte Ihre Kamera über einen ausrückbaren Meßwerk-Kupplungshebel verfügen, vergewissern Sie sich, dass sich dieser in der richtigen Stellung befindet. (Einzelheiten finden Sie in des *Benutzerhandbuch* der Kamera).

Zum Abnehmen

Drücken Sie die Objektivriegelung am Kameragehäuse und drehen Sie das Kameragehäuse im Uhrzeigersinn (bei auf Sie gerichteter Kamera), bis die Kameramarkierung am Telekonverter mit der Markierung an der Kamera ausgerichtet ist.

■ Belichtungsbestimmung

Die Verwendung dieses Telekonverters verringert die Lichtstärke des Grundobjektivs um zwei Blendenstufen.

- AI-Kameras mit oder ohne CPU-Kontakten: Ermitteln Sie die Belichtung in derselben Weise wie bei alleiniger Verwendung des Grundobjektivs (die Belichtung kann mit Objektiven Typ G nicht bestimmt werden).
- Nicht-AI-Kameras: Messen Sie bei Arbeitsblende (die Belichtung kann mit Objektiven Typ G nicht bestimmt werden).
- Lesen Sie dem *Benutzerhandbuch* der Kamera für zur Verfügung stehende Belichtungsbetriebsarten und Meßsysteme.

■ Fokussierung

De

Kamera	Fokussierbetriebsart der Kamera	Fokussierbetriebsart des Objektivs	
		M/A, A/M	M
Nikon Digital-SLR-Kameras (Nikon FX/DX-Format), F6, F5, F4-Serie, F100, F90X, F90-Serie, F80-Serie, F75-Serie, F70-Serie, F65-Serie, PRONEA 600i und PRONEA S	AF (C/S)	Automatische Fokussierung mit Handpriorität* ¹ , Automatische Fokussierung mit automatischer Priorität* ¹	Manuelle Fokussierung (mit elektronischer Einstellhilfe* ¹)
	MF	Nur manuelle Fokussierung (mit elektronischer Einstellhilfe* ¹)	
Andere AF (Autofokus) Kameras (außer F3AF* ²)	AF (C/S) MF	Nur manuelle Fokussierung (mit elektronischer Einstellhilfe* ³)	
Nikon Kameras ohne AF		Nur manuelle Fokussierung	

*1 Bei einem NIKKOR AF-S/AF-I Objektiv mit einer maximalen Blende von $f/2.8$ (effektive Blende $f/5.6$) oder größer kann sowohl Autofokus als auch manuelle Fokussierung mit elektronischer Einstellhilfe genutzt werden.

*2 Die Kamera Nikon F3AF kann nicht verwendet werden.

*3 Bei einem NIKKOR AF-S/AF-I Objektiv mit einer maximalen Blende von $f/2.8$ (effektive Blende $f/5.6$) oder größer, oder eine maximale Blende von $f/2$ (effektive Blende $f/4$) mit angesetztem F501 kann manuelle Fokussierung mit elektronischer Einstellhilfe genutzt werden.

- Mit dem AF-S VR Micro-Nikkor 105mm $f/2.8$ G IF-ED nimmt die Bildhelligkeit am Bildsensor (oder auf der Filmebene) mit Zunahme des Abbildungsmaßstabs ab, und die effektive Blende wird größer (Helligkeit nimmt ab).

■ Die Pflege Ihres Telekonverters

- Achten Sie darauf, dass die CPU-Kontakte nicht verschmutzen oder beschädigt werden.
- Reinigen Sie die Linsenoberflächen des Telekonverters mit einem Luftpinsel. Verwenden Sie ein mit reinem Alkohol oder Objektivreiniger angefeuchtetes, sauberes, weiches Baumwolltuch zur Beseitigung von Fingerabdrücken und ähnlichen Verunreinigungen. Wischen Sie in kreisförmigen Bewegungen von der Mitte zum äußeren Rand, beachten Sie dabei, dass Sie keine Spuren hinterlassen oder andere Bereiche der Linse berühren.
- Verwenden Sie keine organischen Lösungsmittel wie Verdünner oder Benzene um die Telekonverterlinsen zu reinigen.
- Schützen Sie den Telekonverter bei Nichtgebrauch durch aufgesetzte Front- und Rückdeckel.
- Bewahren Sie den Telekonverter, wenn er für längere Zeit nicht verwendet wird, an einem kühlen trockenen Ort auf, um Schimmel- und Rostbildung zu vermeiden. Vermeiden Sie die Lagerung im direkten Sonnenlicht oder in der Nähe von Chemikalien wie Naphtalin oder Kampfer.
- Schützen Sie den Telekonverter vor Wasser, das zu Rostbildung und Funktionsstörungen führen kann.

- Für bestimmte Teile des Telekonverters wird verstärkter Kunststoff verwendet. Lassen Sie nie den Telekonverter an einem besonders heißen Ort, um Beschädigungen zu vermeiden.

■ Standardzubehör

- Telekonverterdeckel
- Hinterer Objektivdeckel
- Objektivbeutel CL-0715

■ Technische Daten

Optischer Aufbau:	7 Elemente in 5 Gruppen (1 asphärische Linse)
Blende:	Springblende
Belichtungsmessung:	Offenblendenmessung bei AI-Kameras oder Kameras mit einer CPU; Arbeitsblendermessung bei anderen Kameras
Anschluss:	Vorn.: Spezialbajonett für NIKKOR AF-S/AF-I Objektive Hinten: Nikon-Bajonett
Abmessungen:	Durchmesser: ca. 66 mm; Länge ab Bajonettauflage 48 mm; Gesamtlänge: ca. 60 mm
Gewicht:	Ca. 330 g

Mit Grundobjektiv

Brennweite:	Grundobjektiv $\times 2$
Blendenkuppungsbereich:	2 bis 32 (effektive Blende 4 bis 64)
Abbildungsmaßstab:	Grundobjektiv $\times 2$
Tiefenschärfe:	Grundobjektiv $\times 0,5$
Naheinstellgrenze:	wie Grundobjektiv

Technische Daten und Design können ohne Vorankündigung oder Verpflichtung seitens des Herstellers geändert werden.

Remarques relatives à la sécurité

ATTENTION

Ne pas démonter

Toucher les parties internes de l'appareil ou de la lentilles peut entraîner des blessures. Seuls les techniciens qualifiés peuvent effectuer les réparations. Si l'appareil ou l'objectif venait à s'ouvrir, suite à une chute ou à un autre accident, débranchez l'appareil et/ou retirez l'alimentation et amenez l'appareil chez un représentant agréé Nikon pour inspection.

Eteignez le immédiatement en cas de fonctionnement incorrect

Si de la fumée ou une odeur étrange venait à se dégager de l'appareil ou de l'objectif, retirez immédiatement la batterie, et évitez de vous brûler. En continuant à utiliser l'appareil, vous pourriez vous blesser.

Après avoir retiré ou déconnecté l'alimentation, amenez le produit à un représentant agréé Nikon pour inspection.

N'utilisez pas l'appareil ou l'objectif en présence de gaz inflammables

L'utilisation d'appareils électroniques en présence de gaz inflammables peut causer une explosion ou déclencher un incendie.

Ne regardez pas le soleil au travers de l'objectif ou du viseur

L'observation du soleil ou d'autres sources lumineuses intenses au travers de l'objectif ou du viseur peut causer des dommages irréversibles de l'œil.

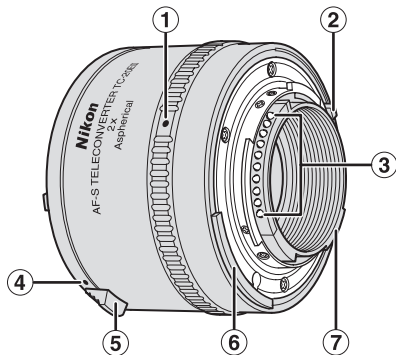
Ne laissez pas à la portée des enfants

On fera particulièrement attention aux bébés qui pourraient porter les batteries ou d'autres petites pièces à la bouche.

Suivez les recommandations suivantes pour manipuler et utiliser l'appareil et l'objectif

- Assurez-vous que l'appareil et l'objectif sont toujours au sec. Sinon, des incendies ou des décharges électriques pourraient se produire.
- Ne manipulez pas et ne touchez pas l'appareil ou l'objectif avec des mains mouillées. Sinon, des décharges électriques pourraient se produire.
- Lorsque vous déclenchez en contre-jour, ne dirigez pas directement l'objectif vers le soleil et ne laissez pas la lumière du soleil passer directement dans l'objectif car cela pourrait faire surchauffer l'appareil et déclencher un incendie.
- Si l'objectif n'est pas utilisé pendant une longue période de temps, placez les bouchons d'objectifs avant et arrière et conservez l'objectif à l'abri de la lumière directe du soleil. Sinon, un incendie pourrait se déclencher, si l'objectif venait à focaliser la lumière du soleil sur un objet inflammable.

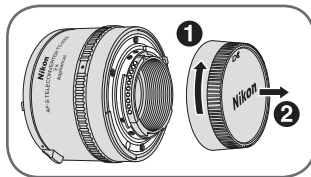
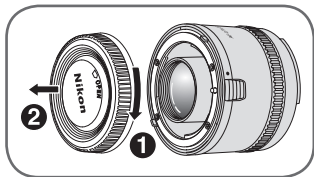
■ Nomenclature



- ① Repère téléconvertisseur (p. 37)
- ② Borne de signal d'ouverture minimale (borne couplage servo EE)
- ③ Contacts CPU (p. 39)
- ④ Repère de montage d'objectif (p. 36)
- ⑤ Levier de déverrouillage de l'objectif (p. 36)
- ⑥ Levier de couplage de mesure
- ⑦ Molette de couplage d'ouverture maximale

Fr

(): page de référence



Nous vous remercions d'avoir acheté le téléconvertisseur AF-S. Avant d'utiliser ce téléconvertisseur, veuillez lire ces instructions et vous reportez au *Manuel d'utilisation* de votre appareil et de votre objectif.

■ Caractéristiques principales

Fr

- Ce téléconvertisseur permet de multiplier par deux la longueur focale de l'objectif principal avec une perte de deux diaphragmes d'ouverture réelle.
- Comme votre téléconvertisseur AF-S possède des contacts CPU et comporte un autofocus, un couplage de mesure et un couplage d'ouverture minimale, vous pouvez profiter pleinement des fonctionnalités de votre objectif principal.
- Ce téléconvertisseur comporte une lentille asymétrique, qui minimise les interférences optiques de l'objectif principal.

Important

- N'utilisez ce téléconvertisseur qu'avec un objectif AF-S ou AF-I NIKKOR (p. 35); ne l'utilisez pas avec d'autres objectifs.
- Les fonctionnalités de l'objectif en place dépendent de l'appareil utilisé. Pour plus de détails, reportez-vous au *Manuel d'utilisation* de l'objectif.
- Consultez la section *Mise au point* (p. 38) pour connaître les options disponibles d'autofocus et d'aide à la mise au point.

■ Objectifs utilisables

Les objectifs AF-S et AF-I NIKKOR suivants peuvent être utilisés avec le TC-20E III :

AF-S VR Micro-Nikkor 105mm f/2.8G IF-ED*
AF-S NIKKOR 200mm f/2G ED VR II
AF-S VR Nikkor 200mm f/2G IF-ED
AF-S NIKKOR 300mm f/2.8G ED VR II
AF-S VR Nikkor 300mm f/2.8G IF-ED
AF-S Nikkor 300mm f/2.8D IF-ED II
AF-S Nikkor 300mm f/2.8D IF-ED
AF-I Nikkor 300mm f/2.8D IF-ED
AF-S Nikkor 300mm f/4D IF-ED*
AF-S NIKKOR 400mm f/2.8G ED VR
AF-S Nikkor 400mm f/2.8D IF-ED II
AF-S Nikkor 400mm f/2.8D IF-ED
AF-I Nikkor 400mm f/2.8D IF-ED

AF-S NIKKOR 500mm f/4G ED VR*
AF-S Nikkor 500mm f/4D IF-ED II*
AF-S Nikkor 500mm f/4D IF-ED*
AF-I Nikkor 500mm f/4D IF-ED*
AF-S NIKKOR 600mm f/4G ED VR*
AF-S Nikkor 600mm f/4D IF-ED II*
AF-S Nikkor 600mm f/4D IF-ED*
AF-I Nikkor 600mm f/4D IF-ED*
AF-S NIKKOR 70-200mm f/2.8G ED VR II
AF-S VR Zoom-Nikkor 70-200mm f/2.8G IF-ED
AF-S Zoom-Nikkor 80-200mm f/2.8D IF-ED
AF-S NIKKOR 200-400mm f/4G ED VR II*
AF-S VR Zoom-Nikkor 200-400mm f/4G IF-ED*

* *L'autofocus ne peut pas être utilisé.*

- On ne peut pas utiliser d'autres objectifs. N'attachez pas d'autres objectifs car certains éléments de la partie arrière de l'objectif pourraient toucher et endommager les éléments du téléconvertisseur.
- On peut utiliser la fonction de réduction des vibrations avec l'objectif VR (Vibration Reduction) utilisé sur les appareils des gammes reflex numériques Nikon (format Nikon FX/DX), F6, F5, F100, série F80, série F75 et série F65.

■ Verres de visée conseillés

Nikon propose une large gamme de verres de visée interchangeables pour les appareils Nikon F6 ou F5, pour s'adapter à tous les types d'objectifs ou à toutes les situations de prise de vues. On trouvera la liste des verres conseillés pour votre combinaison téléconvertisseur/objectif en pages 148-153.

⊙ = Mise au point excellente

○ = Mise au point acceptable

Un léger vignetage ou moiré peut affecter l'image de visée, mais ils ne seront pas visibles sur la prise de vue.

● = Mise au point acceptable

Télémètre à champs croisés, microprisme ou zone de réticule atténués; mise au point sur la zone mate circonférente.

() = Indique qu'il est nécessaire d'effectuer une compensation d'exposition pour la mesure pondérée centrale. Consultez le manuel d'utilisation de l'appareil pour en savoir plus.

■ = La mesure n'exposition n'est pas possible; la combinaison téléconvertisseur/verre de visée n'autorise que la mise au point.

Une case vide signifie que cela ne s'applique pas. Comme on peut utiliser la visée de type M pour la photographie macro avec un grandissement

minimum de 1:1 et aussi en microphotographie, elle aura différentes applications.

■ Montage sur l'objectif

Lorsque vous retirez l'objectif du corps de l'appareil pour attacher le téléconvertisseur, veillez à ce que l'alimentation de l'appareil soit éteinte et évitez l'exposition directe à la lumière du soleil.

Montage

Fixez le téléconvertisseur à l'objectif de manière à ce que le repère de montage d'objectif du téléconvertisseur soit aligné avec le repère d'ouverture de l'objectif. En prenant soin de ne pas appuyer sur le levier de déverrouillage de l'objectif, faites tourner le téléconvertisseur dans le sens inverse des aiguilles d'une montre (si l'objectif ne pointe pas dans votre direction) jusqu'à ce que vous entendiez le clic qui indique qu'il est en position.

Démontage

Faites glisser le levier de déverrouillage du téléconvertisseur vers l'arrière et faites tourner le téléconvertisseur dans le sens des aiguilles d'une montre (si l'objectif ne pointe pas dans votre direction) jusqu'à ce que le repère de montage d'objectif du téléconvertisseur soit aligné avec le repère d'ouverture de l'objectif.

■ Monter le téléconvertisseur sur le corps de l'appareil

Veillez à éteindre l'alimentation de l'appareil et éviter l'exposition directe à la lumière du soleil.

Montage

Fixez l'appareil à l'ensemble objectif/téléconvertisseur de telle sorte que le repère de montage de l'appareil soit aligné avec le repère appareil du téléconvertisseur sur le téléconvertisseur. En prenant soin de ne pas appuyer sur le bouton de déverrouillage de l'appareil, faites tourner le corps de l'appareil dans le sens inverse des aiguilles d'une montre (si le corps de l'appareil ne pointe pas dans votre direction) jusqu'à ce que vous entendiez le clic qui indique qu'il est en position.

- Si votre appareil comporte un levier basculant de couplage de mesure assurez-vous qu'il est positionné correctement. (Pour plus de détails, consultez le *Manuel d'utilisation* de votre appareil.)

Démontage

Tout en appuyant sur le bouton de déverrouillage d'objectif sur le corps de l'appareil, faites pivoter le corps de l'appareil dans le sens des aiguilles d'une montre (si le corps de l'appareil ne pointe pas dans votre direction) jusqu'à ce que le repère d'appareil du téléconvertisseur soit aligné avec le repère de montage d'objectif de l'appareil.

■ Déterminer l'exposition

L'utilisation d'un téléconvertisseur diminue l'ouverture efficace de deux diaphragmes avec l'objectif.

- Pour les appareils de type AI avec/sans contacts CPU: Déterminez l'exposition de la même manière que si vous n'utilisiez que l'objectif principal. (Cependant, on ne peut pas déterminer l'exposition avec l'objectif de type G.)
- Pour les appareils qui ne sont pas du type AI : Utilisez la méthode de fermeture de diaphragme. (Cependant, on ne peut pas déterminer l'exposition avec l'objectif de type G.)
- Consultez le *Manuel d'utilisation* de votre appareil pour connaître les modes d'exposition et les systèmes de mesure possibles.

■ Mise au point

Appareil	Mode de mise au point de l'appareil	Mode de mise au point de l'objectif	
		M/A, A/M	M
Gamme reflex numériques Nikon (format Nikon FX/DX), F6, F5, F4, F100, F90X, série F90, série F80, série F75, série F70, série F65, PRONEA 600i, PRONEA S	AF (C/S)	Autofocus avec priorité manuelle* ¹ , Autofocus avec priorité automatique* ¹	Mise au point manuelle (Aide à la mise au point disponible* ¹)
	MF	Mise au point manuelle uniquement (Aide à la mise au point disponible* ¹)	
Autres appareils AF (autofocus) (sauf F3AF* ²)	AF (C/S) MF	Mise au point manuelle uniquement (Aide à la mise au point disponible* ³)	
Appareils Nikon sans autofocus		Mise au point manuelle uniquement	

*1 *L'autofocus et la mise au point manuelle en utilisant le télémètre électronique sont tous les deux possibles avec un objectif AF-S/AF-I NIKKOR qui a une ouverture maximale de f/2.8 (ouverture efficace de f/5.6) ou plus rapide.*

*2 *On ne peut pas utiliser l'appareil Nikon F3AF.*

*3 *La mise au point manuelle utilisant le télémètre électronique est possible avec un objectif AF-S/AF-I NIKKOR qui a une ouverture maximale de f/2.8 (ouverture efficace de f/5.6) ou plus rapide, ou une ouverture maximale de f/2 (ouverture efficace de f/4) si on attache un F-501.*

- Avec l'AF-S VR Micro-Nikkor 105mm f/2.8G IF-ED, la luminosité de l'image au niveau du capteur d'image (ou plan du film) diminue lorsque l'échelle de reproduction ou l'ouverture efficace augmentent (la luminosité diminue).

■ Entretien du téléconvertisseur

- Veillez à ce que les contacts CPU reste propres et en bon état.
- Nettoyez les surfaces de la lentille du téléconvertisseur avec un blaireau soufflant. Pour retirer les saletés et les poussières, utilisez un tissu de coton propre ou un papier doux imbibé d'éthanol (alcool) ou de solution de nettoyage d'optiques. Essuyez par des mouvements circulaires en partant du centre et en allant vers la périphérie, en veillant à ne pas laisser de traces ou à ne pas toucher les autres parties de la lentille.
- N'utilisez jamais de solvants organiques comme du diluant ou du benzène pour nettoyer la lentille du téléconvertisseur.
- Lorsque vous rangez le téléconvertisseur, placez les deux bouchons avant et arrière sur le téléconvertisseur.
- Si vous n'utilisez pas l'objectif pendant une longue période de temps, placez-le dans un endroit frais et sec pour éviter la rouille et les moisissures. Veillez à ranger le téléconvertisseur à l'abri de la lumière directe du soleil et des produits chimiques tels que camphre ou naphthaline.
- Evitez les projections d'eau et ne plongez pas l'objectif dans l'eau; ceci engendrerait de la rouille et endommagerait l'appareil.

- Du plastique renforcé a été utilisé pour certaines parties de la lentille. Pour éviter tout dommage, ne laissez jamais la lentille dans un endroit de température très élevée.

■ Accessoires standards

- Bouchon de téléconvertisseur
- Bouchon de lentille arrière
- Pochette souple CL-0715

■ Spécifications

Architecture

de lentille: 7 éléments en 5 groupes (1 lentille asphérique)

Diaphragme: Complètement automatique

Mesure d'exposition: Par la méthode d'ouverture maximale avec les appareils AI ou avec les appareils qui comportent un microprocesseur; par la méthode de fermeture de diaphragme pour les autres appareils

Monture: Avant : Monture spéciale pour l'objectif AF-S/AF-I NIKKOR

Arrière : Monture à baïonnette Nikon

Dimensions: Extension d'approx. 66 mm dia. × 48 mm à partir de la bague de montage de l'objectif de l'appareil; la longueur totale est d'environ 60 mm

Poids: Approx. 330 g

Avec un objectif principal

Longueur focale: Double de celle de l'objectif principal

Plage de couplage d'ouverture: f/2 - f/32 (ouverture efficace f/4 - f/64)

Echelle de reproduction: Double de celle de l'objectif principal

Profondeur de champs: La moitié de celle de l'objectif principal

Distance minimale de mise au point: Identique à celle de l'objectif principal

Les spécifications et éléments de conception peuvent être soumis à modification sans avertissement préalables et sans obligation de la part du fabricant.

Notas sobre operaciones de seguridad

PRECAUCIÓN

No desmontar

Si se tocan las piezas internas de la cámara o del objetivo podrían producirse lesiones. Las reparaciones deben ser realizadas exclusivamente por técnicos debidamente cualificados. Si la cámara o el objetivo se rompieran y su interior quedara expuesto a consecuencia de una caída u otro tipo de accidente similar, lleve el producto a un establecimiento de servicio técnico autorizado Nikon para que procedan a su inspección tras desconectar el producto o extraer la batería.

Si la unidad no funciona correctamente, apagarla de inmediato

Si nota que sale humo o un olor extraño de la cámara o del objetivo, extraiga la batería inmediatamente teniendo cuidado de no quemarse. Si sigue utilizando la unidad en estas circunstancias, podrían producirse lesiones. Tras extraer o desconectar la fuente de alimentación, lleve el producto a un establecimiento de servicio técnico autorizado Nikon para que procedan a su inspección.

No utilizar la cámara ni el objetivo en entornos donde pueda haber gases inflamables

El funcionamiento de equipos electrónicos en presencia de gases inflamables podría provocar una explosión o incendio.

No mirar directamente al sol a través del objetivo o el visor

La observación del sol u otros focos de luz potente a través del objetivo o del visor podría provocar daños oculares irreversibles.

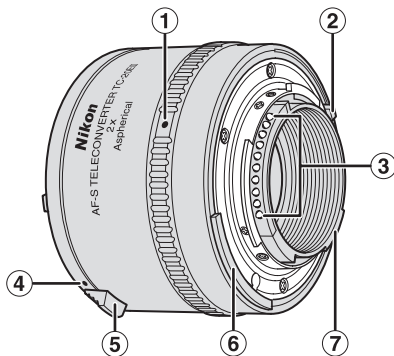
Mantener fuera del alcance de los niños

Hay que prestar especial atención para evitar que los bebés se metan las baterías u otras piezas pequeñas en la boca.

Respetar las precauciones siguientes cuando se manipulan la cámara y el objetivo

- Mantener la cámara y el objetivo secos. En caso contrario, podrían producirse un incendio o descargas eléctricas.
- No manipular ni tocar la cámara ni el objetivo con las manos mojadas. En caso contrario, podría producirse una descarga eléctrica.
- Cuando se dispara con retroiluminación, no apuntar con el objetivo hacia el sol ni permitir que la luz solar pase directamente por el objetivo ya que esto podría hacer que la cámara se recaliente y se produzca un incendio.
- Si no se va a utilizar el objetivo durante un periodo de tiempo prolongado, colocar las dos tapas del objetivo (frontal y posterior) y guardar este último en un lugar donde no le llegue la luz solar directa. En caso contrario, podría producirse un incendio ya que el objetivo podría proyectar la luz solar hacia algún objeto inflamable.

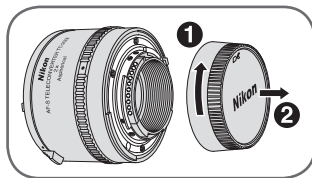
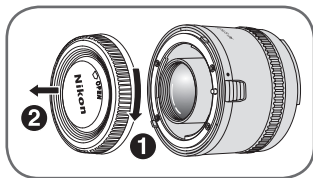
■ Nomenclatura



- ① Marca de teleconvertidor-cámara (pág. 47)
- ② Posición de señal de diafragma mínimo (posición de acoplamiento servo EE)
- ③ Contactos de CPU (pág. 49)
- ④ Marca de montaje del objetivo (pág. 46)
- ⑤ Palanca de liberación del objetivo (pág. 46)
- ⑥ Palanca de acoplamiento del exposímetro
- ⑦ Borde de acoplamiento de diafragma máximo

Es

(): página de referencia



Gracias por adquirir el teleconversor AF-S Teleconverter. Antes de proceder a su utilización, lea detenidamente las instrucciones y consulte el *Manual del usuario* de la cámara y del objetivo.

■ Funciones principales

- Este teleconversor duplica la distancia focal del objetivo principal con una pérdida de dos aberturas en el diafragma efectivo.
- Como el teleconversor AF-S Teleconverter tiene contactos de CPU y dispone de autofocus, acoplamiento del exposímetro y acoplamiento de diafragma mínimo, puede sacarle el máximo partido a las funciones del objetivo principal.
- Este teleconversor utiliza una lente asférica que minimiza las interferencias ópticas del objetivo principal.

Importante

- Este teleconversor es para uso exclusivo con el objetivo AF-S o AF-I NIKKOR (pág.45); no se puede utilizar con ningún otro objetivo.
- Las funciones del objetivo acoplado depende de la cámara con la que se esté utilizando. Para obtener más información, consulte el *Manual del usuario* del objetivo.
- Consulte la sección *Enfoque* (pág. 48) para conocer las opciones de autofocus y ayuda de enfoque disponibles.

■ Objetivos con los que se puede utilizar

Con el TC-20E III se pueden usar los objetivos AF-S y AF-I NIKKOR siguientes:

AF-S VR Micro-Nikkor 105mm f/2.8G IF-ED*

AF-S NIKKOR 200mm f/2G ED VR II

AF-S VR Nikkor 200mm f/2G IF-ED

AF-S NIKKOR 300mm f/2.8G ED VR II

AF-S VR Nikkor 300mm f/2.8G IF-ED

AF-S Nikkor 300mm f/2.8D IF-ED II

AF-S Nikkor 300mm f/2.8D IF-ED

AF-I Nikkor 300mm f/2.8D IF-ED

AF-S Nikkor 300mm f/4D IF-ED*

AF-S NIKKOR 400 mm f/2.8G ED VR

AF-S Nikkor 400mm f/2.8D IF-ED II

AF-S Nikkor 400 mm f/2.8D IF-ED

AF-I Nikkor 400 mm f/2.8D IF-ED

AF-S NIKKOR 500mm f/4G ED VR*

AF-S Nikkor 500mm f/4D IF-ED II*

AF-S Nikkor 500mm f/4D IF-ED*

AF-I Nikkor 500mm f/4D IF-ED*

AF-S NIKKOR 600mm f/4G ED VR*

AF-S Nikkor 600mm f/4D IF-ED II*

AF-S Nikkor 600mm f/4D IF-ED*

AF-I Nikkor 600mm f/4D IF-ED*

AF-S NIKKOR 70-200mm f/2.8G ED VR II

AF-S VR Zoom-Nikkor 70-200mm f/2.8G IF-ED

AF-S Zoom-Nikkor 80-200mm f/2.8D IF-ED

AF-S NIKKOR 200-400mm f/4G ED VR II*

AF-S VR Zoom-Nikkor 200-400mm f/4G IF-ED*

* El autofocus no se puede usar.

- No se puede usar con ningún otro objetivo. No acoplar ningún otro objetivo ya que los elementos traseros del objetivo tocarán y podrían dañar los elementos del teleconversor.
- La función de reducción de vibraciones se puede usar con el objetivo con reducción de la vibración (VR) utilizado con el cuerpo de las cámaras SLR digitales Nikon (formato Nikon FX/DX), F6, F5, F100, serie F80/serie N80**, serie F75/serie N75** y serie F65/serie N65**.

** Las cámaras Nikon de las series N80, N75 y N65 se venden exclusivamente en los Estados Unidos.

■ Pantallas de enfoque recomendadas

Nikon le ofrece una variedad de pantallas de enfoque intercambiables para las cámaras Nikon F6 o F5 que se adaptan a cualquier tipo de objetivo o situación de toma de fotografías. Las pantallas recomendadas para su combinación de teleconversor/objetivo se indican en las páginas 148-153.

Es

⊙= Enfoque excelente

○= Enfoque aceptable

Un ligero viñeteado o el denominado fenómeno muaré afectan la imagen de la pantalla, pero la imagen de la película no muestra ningún indicio de ellos.

●= Enfoque aceptable

El telémetro de imagen dividida, el microprisma o el área de encuadre aparece atenuado; el enfoque se encuentra en la zona mate circundante.

()= Indica el grado de compensación de exposición requerido en la medición ponderada. Consulte el Manual del usuario del cuerpo de la cámara para obtener información más detallada.

■= La medición de exposición no es posible; la combinación de teleconversor/pantalla sólo permite la operación de enfoque.

El cuadro vacío significa no aplicable. La pantalla de tipo M se puede usar en la macrofotografía con una

relación de ampliación 1:1 o superior y en la fotomicrografía, de ahí que tenga aplicaciones distintas a las de otras pantallas.

■ Acoplamiento al objetivo

Cuando vaya a retirar el objetivo del cuerpo de la cámara para acoplar en su lugar el teleconversor, asegúrese de que la cámara está apagada y evite que le dé la luz solar directa.

Procedimiento de acoplamiento

Acople el teleconversor al objetivo de forma que la marca de montaje del objetivo del teleconversor quede alineada con la marca del diafragma del objetivo. Teniendo cuidado de no pulsar la palanca de liberación del objetivo, gire el teleconversor hacia la izquierda (con el objetivo orientado de forma que quede alejado de usted) hasta que suene el chasquido que indica que está en su sitio.

Procedimiento de desmontaje

Deslice hacia atrás la palanca de liberación del objetivo del teleconversor y gire el teleconversor hacia la derecha (con el objetivo orientado de forma que quede alejado de usted) hasta que la marca de montaje del objetivo del teleconversor quede alineada con la marca de montaje del objetivo.

■ Acoplamiento del teleconversor al cuerpo de la cámara

Asegúrese de que la cámara está apagada y evite que le dé la luz solar directa.

Procedimiento de acoplamiento

Acople la cámara al conjunto de teleconversor y objetivo de forma que la marca de montaje de la cámara quede alineada con la marca del teleconversor-cámara del teleconversor. Teniendo cuidado de no pulsar el botón de liberación del objetivo de la cámara, gire el cuerpo de la cámara hacia la izquierda (con el cuerpo de la cámara orientado de forma que quede alejado de usted) hasta que suene el chasquido que indica que está en su sitio.

- Si la cámara tiene una palanca elevable de acoplamiento del exposímetro, asegúrese de que la palanca de acoplamiento del exposímetro está en la posición correcta. (Para obtener más información, consulte el *Manual del usuario*.)

Procedimiento de desmontaje

Al tiempo que pulsa el botón de liberación del objetivo del cuerpo de la cámara, gire el cuerpo de la cámara hacia la derecha (con el cuerpo de la cámara orientado de forma que quede alejado de usted) hasta que la marca del teleconversor-cámara quede alineada con la marca de montaje del objetivo de la cámara.

■ Determinación de la exposición

La utilización del teleconversor con el objetivo hace que el diafragma efectivo se reduzca dos aberturas.

- Con cámaras de tipo AI con o sin contactos de CPU: determine la exposición igual que cuando usa solamente el objetivo principal. (Sin embargo, la exposición no se puede determinar con el objetivo tipo G.)
- Con cámaras que no son de tipo AI: realice el método de diafragmar. (Sin embargo, la exposición no se puede determinar con el objetivo tipo G.)
- Consulte el *Manual del usuario* de la cámara para conocer los modos de exposición y los sistemas de medición disponibles.

■ Enfoque

Cámara	Modo de enfoque de la cámara	Modo de enfoque del objetivo	
		M/A, A/M	M
Cámaras SLR digitales Nikon (formato Nikon FX/DX), F6, F5, serie F4, F100, F90X/N90s* ¹ , serie F90/N90* ¹ , serie F80/serie N80* ¹ , serie F75/serie N75* ¹ , serie F70/N70* ¹ , serie F65/serie N65* ¹ , PRONEA 600i/6i* ¹ y PRONEA S	AF (C/S)	Autofoco con prioridad manual* ² , Autofoco con prioridad automática* ²	Enfoque manual (ayuda de enfoque disponible* ²)
	MF	Sólo enfoque manual (ayuda de enfoque disponible* ²)	
Otras cámaras AF (autofoco) (excepto F3AF* ³)	AF (C/S) MF	Sólo enfoque manual (ayuda de enfoque disponible* ⁴)	
Cámaras que no son AF Nikon		Sólo enfoque manual	

*1 Las cámaras Nikon N90s, N90, serie N80, serie N75, N70, serie N65 y PRONEA 6i se venden exclusivamente en los Estados Unidos.

*2 Las funciones de autofocus y de enfoque manual mediante un telémetro electrónico son posibles con un objetivo AF-S/AF-I NIKKOR que tenga un diafragma máximo de f/2.8 (diafragma efectivo de f/5.6) o más rápido.

*3 La cámara Nikon F3AF no se puede usar.

*4 La función de enfoque manual con un telémetro electrónico es posible con un objetivo AF-S/AF-I NIKKOR que tenga un diafragma máximo de f/2.8 (diafragma efectivo de f/5.6) o más rápido, o un diafragma máximo de f/2 (diafragma efectivo de f/4) con el F-501/N2020*⁵ acoplado.

*5 La cámara Nikon N2020 se vende exclusivamente en los mercados de Estados Unidos y Canadá.

- Con el AF-S VR Micro-Nikkor 105mm f/2.8G IF-ED, el brillo de la imagen en el sensor de imagen (o plano de la película) se reduce a medida que aumenta la relación de reproducción, y el diafragma efectivo se hace mayor (el brillo disminuye).

■ Cuidado del teleconversor

- Tenga cuidado de que los contactos de CPU no se ensucien ni dañen.
- Limpie las superficies del objetivo del teleconversor con un pincel soplador. Para eliminar la suciedad y posibles manchas, utilice un paño de algodón suave y limpio, o una gamuza especial para objetivos humedecida con etanol (alcohol) o limpiador de objetivos. Pase el paño con un movimiento circular desde el centro hacia el borde exterior, teniendo cuidado de no dejar marcas ni tocar otras piezas del objetivo.
- No utilice nunca un disolvente orgánico como diluyentes o benceno para limpiar el objetivo del teleconversor.
- Cuando guarde el teleconversor, acóplele sus dos tapas, la frontal y la posterior.
- Si no va a utilizar el objetivo durante un periodo de tiempo prolongado, guárdelo en un lugar seco y fresco para evitar que se oxide o le salga moho. Asegúrese de guardar el teleconversor alejado de la luz solar directa o de productos químicos como alcanfor o naftaleno.
- No deje que le caiga agua al objetivo ni lo sumerja en agua, si esto sucediera, podría oxidarse y dejar de funcionar correctamente.

- Hay determinadas piezas del objetivo en las que se usa plástico reforzado. Para evitar que se dañen, no deje nunca el objetivo en un lugar donde haga demasiada calor.

■ Accesorios estándar

- Tapa del teleconversor
- Tapa posterior del objetivo
- Bolsa de transporte flexible para el objetivo CL-0715

Es

■ Especificaciones

Construcción del

objetivo: 7 elementos en 5 grupos (1 lente asférica)

Diafragma: Totalmente automático

Medición de la exposición:

A través del método de plena apertura con cámaras AI o con cámaras que tienen una CPU; a través del método de diafragmar con el resto de las cámaras

Montura: Delantera: montura especial para el objetivo AF-S/AF-I NIKKOR

Trasera: montura tipo bayoneta de Nikon
Aprox. 66 mm de diámetro × 48 mm de extensión desde la pletina de la montura del objetivo de la cámara; la longitud global es de aprox. 60 mm

Peso: Aprox. 330 g

Con un objetivo principal

Distancia focal: El doble de la de un objetivo principal

**Distancia de
acoplamiento
de diafragma:** f/2 - f/32 (diafragma efectivo de f/4 - f/64)

**Relación de
reproducción:** El doble de la de un objetivo principal

**Profundidad de
campo:** La mitad de la de un objetivo principal

**Distancia mínima
de enfoque:** Igual que la de un objetivo principal

Las especificaciones y diseños están sujetos a cambios sin previo aviso ni obligación alguna por parte del fabricante.

Anmärkningar om säkerhetsåtgärder

VARNING

Får inte tas isär

Du kan skada dig om du vidrör kamerans eller objektivets inre delar. Reparationer bör endast utföras av kvalificerade tekniker. Om du tappat kameran eller objektivet så att det går sönder och öppnas ska du dra ur strömsladden och/eller ta ur batterierna och sedan ta produkten till ett av Nikon auktoriserat serviceställe för inspektion.

Sv

Stäng genast av produkten om det är fel på den

Skulle du märka att kameran eller objektivet ryker eller luktar ovanligt, måste du genast ta ur batteriet och se upp så att du inte bränner dig. Om du fortsätter använda produkten kan du skadas.

Ta produkten till ett av Nikon auktoriserat serviceställe efter att du har tagit ur batterierna eller dragit ur strömsladden.

Använd inte kameran eller objektivet i närheten av antändliga gaser

Om elektronisk utrustning används i närheten av antändlig gas kan gasen explodera eller börja brinna.

Titta aldrig på solen genom ett objektiv eller en sökare

Att titta mot solen eller på andra starka ljuskällor genom objektivet eller sökaren kan orsaka bestående synskador.

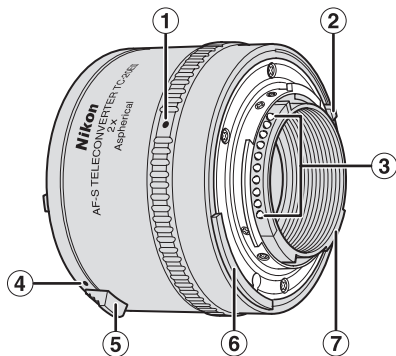
Förvaras oåtkomligt för barn

Var särskilt uppmärksam på att småbarn kan stoppa batterierna och andra smådelar i munnen.

Tänk på nedanstående när du hanterar kameran och objektivet

- Håll alltid kameran och objektivet torra. Produkterna kan annars ge elstötar eller fatta eld.
- Hantera eller vidrör inte kameran eller objektivet med blöta händer. Produkterna kan då ge elstötar eller fatta eld.
- När du fotograferar med bakgrundsbelysning får du aldrig rikta objektivet mot solen eller låta solljus gå rakt genom objektivet, eftersom kameran då kan överhettas och fatta eld.
- Sätt alltid på det främre och bakre linsskyddet och förvara objektivet skyddat från direkt solljus om det inte ska användas under en längre tidsperiod. Objektiverna kan annars orsaka bränder genom att fokusera solljus på antändliga föremål.

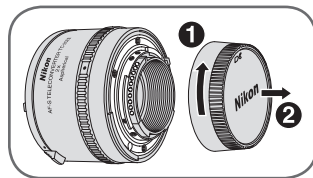
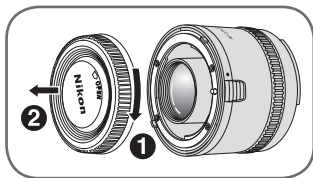
■ Nomenklatur



- ① Index telekonverter-kamera (sid. 57)
- ② Stopp för min. bländaröppning (koppling EE servo)
- ③ CPU-kontakter (sid. 59)
- ④ Index objektivmontering (sid. 56)
- ⑤ Objektivspärr (sid. 56)
- ⑥ Mätkopplingsreglage
- ⑦ Kopplingskam max. bländaröppning

(): referenssida

Sv



Tack för att du har valt att köpa AF-S Teleconverter. Läs instruktionerna och se din kameras och ditt objektivs respektive *Användarhandbok* innan du använder telekonvertern.

■ Huvudfunktioner

- Denna telekonverter fördubblar det fasta objektivets brännvidd och sänker det effektiva bländartalet med två.
- Eftersom AF-S Teleconverter har CPU-kontakter och autofokus, mätkoppling och koppling för minsta bländaröppning, kan du till fullo dra nytta av ditt fasta objektivs funktioner.
- Denna telekonverter har en asfärisk lins som minimerar den optiska interferensen från det fasta objektivet.

Viktigt

Sv

- Denna telekonverter är endast till objektiven AF-S eller AF-I NIKKOR (sid. 55). Andra objektiv kan inte användas.
- Objektivets funktion beror på vilken kamera som används. Se respektive objektivs *Användarhandbok* för mer detaljer.
- Se *Fokusering* (sid. 58) för information om autofokus och fokushjälp.

■ Kompatibla objektiv

Följande AF-S- och AF-I NIKKOR-objektiv kan användas med TC-20E III:

AF-S VR Micro-Nikkor 105mm f/2.8G IF-ED*
AF-S NIKKOR 200mm f/2G ED VR II
AF-S VR Nikkor 200mm f/2G IF-ED
AF-S NIKKOR 300mm f/2.8G ED VR II
AF-S VR Nikkor 300mm f/2.8G IF-ED
AF-S Nikkor 300mm f/2.8D IF-ED II
AF-S Nikkor 300mm f/2.8D IF-ED
AF-I Nikkor 300mm f/2.8D IF-ED
AF-S Nikkor 300mm f/4D IF-ED*
AF-S NIKKOR 400mm f/2.8G ED VR
AF-S Nikkor 400mm f/2.8D IF-ED II
AF-S Nikkor 400mm f/2.8D IF-ED
AF-I Nikkor 400mm f/2.8D IF-ED

AF-S NIKKOR 500mm f/4G ED VR*
AF-S Nikkor 500mm f/4D IF-ED II*
AF-S Nikkor 500mm f/4D IF-ED*
AF-I Nikkor 500mm f/4D IF-ED*
AF-S NIKKOR 600mm f/4G ED VR*
AF-S Nikkor 600mm f/4D IF-ED II*
AF-S Nikkor 600mm f/4D IF-ED*
AF-I Nikkor 600mm f/4D IF-ED*
AF-S NIKKOR 70-200mm f/2.8G ED VR II
AF-S VR Zoom-Nikkor 70-200mm f/2.8G IF-ED
AF-S Zoom-Nikkor 80-200mm f/2.8D IF-ED
AF-S NIKKOR 200-400mm f/4G ED VR II*
AF-S VR Zoom-Nikkor 200-400mm f/4G IF-ED*

* Autofokus kan ej användas.

- Andra objektiv kan inte användas. Sätt inte på andra objektiv eftersom objektivets bakre delar vidrör och kan skada komponenter på telekonvertern.
- Den skakreducerande funktionen kan användas med VR-objektivet (Vibration Reduction) som används med kamerahuset i Nikon digital SLR-kamera (Nikon FX/DX-format), F6, F5, F100, F80-serien, F75-serien och F65-serien.

■ Rekommenderade mattskiva

Nikon har ett brett utbud av utbytbara mattskiva till Nikon F6 och F5 som passar alla typer av objektiv och fotograferingsförhållanden. De som rekommenderas för din kombination av telekonverter och lins listas på sidorna 148–153.

⊙= Utmärkt fokusering

○= Acceptabel fokusering

Viss vinjettering eller moaré-effekt påverkar skärmbilden, men filmbilden visar inga spår av detta.

⦿= Acceptabel fokusering

Split-image rangefinder, mikroprismat eller hårkorsområdet är dimmat; fokus på det omgivande matta området.

()= Indikerar grad av exponeringskompensation som krävs i centerviktad mätning. Se kamerahusets Användarhandbok för fler detaljer.

■= Exponeringsmätning ej möjligt; kombinationen telekonverter och skärm medger endast fokusering.

Tomma rutor innebär att det inte är tillämpligt.

Eftersom en skärm av typ M kan användas för både makrofoto med 1:1 förstoring eller mer och för

fotomikrografi, har den andra användningsområden än andra skärmar.

■ Montering på objektivet

Kameran måste vara avstängd och inte befinna sig i direkt solljus när du lossar objektivet från kamerahuset.

Sätta fast

Sätt fast telekonvertern på objektivet så att telekonverterns index för objektivmontering är justerat mot objektivets bländarindex. Vrid telekonvertern moturs (med linsen från dig) utan att trycka ner objektivspärren, tills den klickar.

Ta loss

Skjut tillbaka telekonverterns objektivspärr och vrid telekonvertern moturs (med linsen från dig) tills telekonverterns index för objektivmontering är justerat mot objektivets monteringsindex.

■ Montera telekonvertern på kamerahuset

Kameran måste vara avstängd och inte befinna sig i direkt solljus.

Sätta fast

Sätt fast kameran i objektivet/telekonvertern så att kamerans monteringsindex är justerat mot index för telekonverter-kamera på telekonvertern. Vrid kamerahuset moturs (med kamerahuset riktat från dig) utan att trycka ner objektivspärren tills det klickar.

- Om din kamera har ett mätkopplingsreglage som man lyfter upp, måste du se till att den är i rätt position. (Se din kameras *Användarhandbok* för mer detaljer.)

Ta loss

Vrid kamerahuset moturs (med kamerahuset riktat från dig) utan att trycka på objektivspärren tills index för telekonverter-kamera är justerat mot kamerans index för objektivmontering.

■ Fastställa exponering

Om telekonvertern används med objektiv minskar det effektiva bländartalet med två steg.

- Med AI-kameror med/utan CPU-kontakt: Fastställ exponeringen på samma sätt som med det fasta objektivet. (Det går dock inte att fastställa exponering med objektiv av G-typ.)
- Med kameror som inte är av AI-typ: Använd stop-down. (Det går dock inte att fastställa exponering med objektiv av G-typ.)
- Se din kameras *Användarhandbok* för tillgängliga exponeringslägen och mätsystem.

■ Fokusering

Kamera	Kamerans fokusläge	Objektivets fokusläge	
		M/A, A/M	M
Nikon digital SLR-kamera (Nikon FX/DX-format), F6, F5, F4-serien, F100, F90X, F90-serien, F80-serien, F75-serien, F70-serien, F65-serien, PRONEA 600i, PRONEA S	AF (C/S)	Autofokus med manuell prioritet* ¹ , Autofokus med automatiskt prioritet* ¹	Manuell fokus (fokushjälp finns* ¹)
	MF	Endast manuell fokus (fokushjälp finns* ¹)	
Andra AF-kameror (autofokus) (förutom F3AF* ²)	AF (C/S) MF	Endast manuell fokus (fokushjälp finns* ³)	
Nikon-kameror utan AF		Endast manuell fokus	

*1 Både autofokus och manuell fokus med elektronisk rangefinder fungerar med AF-S/AF-I NIKKOR-objektiv med maximal bländaröppning på f/2.8 (effektiv bländare f/5.6) eller snabbare.

*2 Nikon F3AF kan inte användas.

*3 Manuell fokus med elektronisk rangefinder fungerar med AF-S/AF-I NIKKOR-objektiv med maximal bländaröppning på f/2.8 (effektiv bländare f/5.6) eller snabbare, eller maximal bländaröppning på f/2 (effektiv bländare f/4) med F-501.

- Med AF-S VR Micro-Nikkor 105mm f/2.8G IF-ED minskar bildens ljusstyrka i bildsensorn (eller filmplanet) när reproduktionsförhållandet ökar, och den effektiva bländaren blir större (lägre ljusstyrka).

■ Skötsel av telekonvertern

- Låt aldrig CPU-kontakterna bli smutsiga eller skadade.
- Gör rent telekonverterns linser med luftborste. Använd en mjuk, ren bomullsduk eller en rengöringsduk för optik fuktad med etanol (alkohol) eller linsrengöring för att ta bort smuts och fläckar. Torka med cirkelrörelser från mitten till kanten utan att lämna spår eller röra vid andra delar av linsen.
- Använd aldrig organiska lösningsmedel som thinner eller bensen för att göra rent telekonverterns lins.
- Sätt på båda linsskydden om du ska förvara telekonvertern en längre tid.
- Om objektivet inte ska användas under en längre tid, ska det förvaras torrt och svalt för att förhindra mögel och rost. Förvara aldrig telekonvertern i direkt solljus eller i närheten av kemikalier som t.ex. kamfer eller naftalin.
- Objektivet får inte utsättas för väta av något slag, eftersom det då kan rosta och sluta fungera korrekt.
- Objektivet består till viss del av förstärkt plast. Lämna aldrig objektivet på mycket varma platser.

■ Standardtillbehör

- Linsskydd till telekonverter
- Bakre linsskydd
- Mjukt objektivfodral CL-0715

■ Specifikationer

Objektivets

konstruktion:	7 element i 5 grupper (1 asfärisk lins)
Membran:	Helautomatiskt
Exponeringsmätning:	Fullbländarmetod med AI-kameror eller kameror med CPU, via stop-down för andra kameror.
Fattning:	Fram: Specialfattning för AF-S/AF-I NIKKOR-objektiv Bak: Nikon bajonettfattning
Mått:	Ca. 66 mm diameter × 48 mm förlängning från kamerans objektivfattning; total längd ca 60 mm
Vikt:	Ca 330 g

Sv

Med ett fast objektiv

Brännvidd:	Dubbla värdet hos ett fast objektiv
Bländarintervall:	f/2 - f/32 (effektiv bländare f/4 - f/64)
Reproduktionsförhållande:	Dubbla värdet hos ett fast objektiv
Skärpedjup:	1/2 av ett fast objektiv
Minsta fokuseringsavstånd:	Samma som hos ett fast objektiv

Tillverkaren har rätt att ändra specifikationer och utförande utan att i förväg eller efterhand informera om detta.

Меры безопасности

ОСТОРОЖНО

Не разбирать

Прикосновение ко внутренним частям камеры или объектива может привести к травме. Ремонт должен выполнять только обученный специалист. Если в корпусе камеры или объектива в результате падения или другого воздействия появится трещина, отсоедините источник электропитания и/или выньте аккумулятор и передайте изделие для обследования в авторизованную ремонтную службу Nikon.

Ru

При неполадках в работе немедленно выключите камеру

При появлении дыма или необычного запаха из камеры или объектива немедленно выньте аккумулятор. Будьте внимательны, чтобы не получить ожоги. Эксплуатация неисправного изделия может привести к травме. Выньте аккумулятор или отсоедините источник электропитания, затем передайте изделие для обследования в авторизованную ремонтную службу Nikon.

Не пользуйтесь камерой или объективом при наличии в воздухе горючего газа

Эксплуатация электронного оборудования в присутствии в воздухе горючих газов может привести к взрыву.

Не смотрите на солнце сквозь объектив или видоискатель

Лучи солнца или другого источника яркого света, проходящие сквозь объектив или видоискатель, могут привести к непоправимому повреждению зрения.

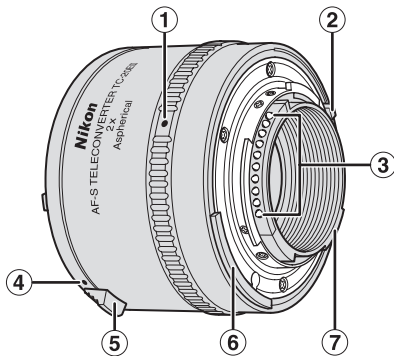
Храните изделие вне досягаемости детей

В особенности следите за тем, чтобы маленькие дети не помещали в рот аккумуляторы или другие мелкие детали.

Обращение с камерой и объективом требует выполнения следующих мер безопасности

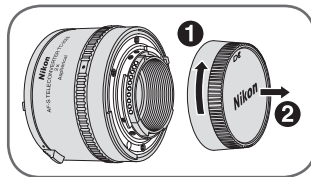
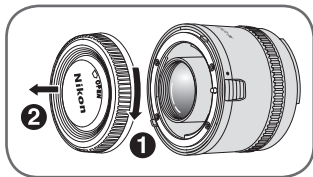
- Не допускайте попадания влаги на камеру и объектив. Несоблюдение этого правила может привести к пожару или поражению электрическим током.
- Не прикасайтесь к камере и объективу мокрыми руками. Несоблюдение этого правила может привести к поражению электрическим током.
- Во время съемки против света не направляйте объектив на солнце и не допускайте попадания прямого солнечного света в камеру. Это может привести к перегреву камеры и пожару.
- Если объектив не используется длительное время, закройте его крышками с обеих сторон и храните вдали от прямого солнечного света. Несоблюдение этого правила может привести к пожару, так как солнечный свет может сфокусироваться на воспламеняемом объекте.

■ Обозначения к иллюстрации



- ① Метка телеконвертер-камера (с. 67)
- ② Штифт датчика минимальной диафрагмы (толкатель сервомуфты EE)
- ③ Контакты ЦП (с. 69)
- ④ Установочная метка объектива (с. 66)
- ⑤ Рычаг освобождения объектива (с. 66)
- ⑥ Рычаг управления диафрагмой
- ⑦ Выступ указателя максимальной диафрагмы

(): страница для справки



Ru

Благодарим за покупку телеконвертера AF-S. Перед использованием телеконвертера прочитайте эту инструкцию и обратитесь к *руководству пользователя* объектива камеры.

■ Основные характеристики

- В этом телеконвертере удваивает фокусное расстояние основного объектива и понижает светосилу на два стопа.
- Телеконвертер AF-S имеет выводы контактов ЦП, поддерживает автофокус, связь с экспонометром, имеет датчик минимальной диафрагмы. Поэтому все функции объективов с постоянным фокусным расстоянием сохраняются.
- В этом телеконвертере применяются асферические линзы, снижающие оптическую интерференцию основных объективов до минимума.

Ru

Важно

- Данный телеконвертер предназначен только для объективов серии AF-S или AF-I NIKKOR (с. 65). Другие объективы использовать невозможно.
- Функциональность установленного объектива зависит от используемой камеры. Подробная информация имеется в *руководстве пользователя* объектива.
- По вопросам работы автофокуса обращайтесь к разделу "Фокусировка" (с. 68).

■ Список используемых объективов

С телеконвертером TC-20E III можно использовать объективы серии AF-S и AF-I NIKKOR:

AF-S VR Micro-Nikkor 105mm f/2.8G IF-ED*

AF-S NIKKOR 200mm f/2G ED VR II

AF-S VR Nikkor 200mm f/2G IF-ED

AF-S NIKKOR 300mm f/2.8G ED VR II

AF-S VR Nikkor 300mm f/2.8G IF-ED

AF-S Nikkor 300mm f/2.8D IF-ED II

AF-S Nikkor 300mm f/2.8D IF-ED

AF-I Nikkor 300mm f/2.8D IF-ED

AF-S Nikkor 300mm f/4D IF-ED*

AF-S NIKKOR 400mm f/2.8G ED VR

AF-S Nikkor 400mm f/2.8D IF-ED II

AF-S Nikkor 400mm f/2.8D IF-ED

AF-I Nikkor 400mm f/2.8D IF-ED

AF-S NIKKOR 500mm f/4G ED VR*

AF-S Nikkor 500mm f/4D IF-ED II*

AF-S Nikkor 500mm f/4D IF-ED*

AF-I Nikkor 500mm f/4D IF-ED*

AF-S NIKKOR 600mm f/4G ED VR*

AF-S Nikkor 600mm f/4D IF-ED II*

AF-S Nikkor 600mm f/4D IF-ED*

AF-I Nikkor 600mm f/4D IF-ED*

AF-S NIKKOR 70-200mm f/2.8G ED VR II

AF-S VR Zoom-Nikkor 70-200mm f/2.8G IF-ED

AF-S Zoom-Nikkor 80-200mm f/2.8D IF-ED

AF-S NIKKOR 200-400mm f/4G ED VR II*

AF-S VR Zoom-Nikkor 200-400mm f/4G IF-ED*

* Автофокус не поддерживается.

- Нельзя использовать другие объективы. Не пытайтесь устанавливать другие объективы. Выступающие задние части объективов, не указанных в списке, могут повредить телеконвертер.
- Функция стабилизации, имеющаяся в объективах серии VR, поддерживается цифровыми зеркальными фотокамерами Nikon формата FX/DX, F6, F5, F100, серии F80, серии F75 и серии F65.

■ Рекомендуемые фокусируемые экраны

Nikon предлагает ряд фокусируемых экранов для камер Nikon F6 или F5. Фокусируемые экраны можно использовать с любыми объективами при любых условиях съемки. Экраны, рекомендуемые для комбинаций телеконвертер/объектив, перечислены на страницах 148–153.

- ⊙= Отличное качество фокусировки
- = Приемлемое качество фокусировки
Изображение на экране слегка виньетировано или содержит муар, но на снимке этих дефектов нет.
- = Приемлемое качество фокусировки
Область клинового дальномера, микропризмы или сетки затемнена. Фокусировка осуществляется по окружающему матовому полю.
- ()= Указывает величину компенсации экспозиции, необходимой при центрально-взвешенном экспозамере. Подробная информация имеется в руководстве пользователя камеры.
- = Замер экспозиции невозможен. Комбинация телеконвертера и экрана позволяет только выполнять фокусировку.

Пустое поле означает невозможность использования. Экран типа M может использоваться как для макросъемки с увеличением 1:1 или больше, так и для микросъемки, область его применения не такая как у других экранов.

■ Соединение телеконвертера с объективом

Для установки телеконвертера выключите камеру и снимите объектив. Избегайте прямых солнечных лучей.

Установка

Соедините телеконвертер с объективом так, чтобы установочная метка объектива на телеконвертере совместилась с меткой диафрагмы на объективе. Не нажимая на рычаг освобождения объектива, поверните телеконвертер по часовой стрелке до щелчка (объектив направлен от вас).

Снятие

Нажмите на рычаг освобождения объектива и поверните телеконвертер против часовой стрелки (объектив направлен от вас) так, чтобы установочная метка объектива на телеконвертере совместилась с установочной меткой на объективе.

■ Соединение телеконвертера с камерой

Выключите камеру. Избегайте прямых солнечных лучей.

Установка

Соедините камеру с телеконвертером, на котором установлен объектив так, чтобы установочная метка камеры совместилась с меткой камеры на телеконвертере. Не нажимая на рычаг освобождения объектива, поверните корпус камеры против часовой стрелки до щелчка (корпус камеры направлен от вас).

- Если камера имеет подъемный рычаг управления диафрагмой, убедитесь, что рычаг управления диафрагмой расположен верно. (Подробная информация имеется в *руководстве пользователя*.)

Снятие

Нажимая на рычаг освобождения объектива на корпусе камеры, поверните корпус камеры по часовой стрелке (корпус камеры направлен от вас) так, чтобы метка камеры на телеконвертере совместилась с установочной меткой объектива на камере.

■ Определение экспозиции

Данный телеконвертер понижает светосилу объектива на два стопа.

- С камерами типа AI с контактами ЦП или без них: Определяйте экспозицию точно также как с одним основным объективом. (экспозамер невозможен с объективами типа G.)
- С камерами других типов (не AI): Выполните замер в режиме с прикрытой диафрагмой (stop-down). (экспозамер невозможен с объективами типа G.)
- По вопросам методов и систем экспозамера смотрите *руководство пользователя* камеры.

■ Фокусировка

Камера	Режим фокусировки камеры	Режим фокусировки объектива	
		M/A, A/M	M
Цифровые зеркальные фотокамеры Nikon формата FX/DX, F6, F5, Серии F4, F100, F90X, Серии F90, Серии F80, Серии F75, Серии F70, Серии F65, PRONEA 600i, PRONEA S	AF(C/S)	Автоматическая фокусировка с приоритетом ручной* ¹ , Автоматическая фокусировка с приоритетом автоматической* ¹	Ручная фокусировка (имеется помощь по фокусировке* ¹)
	MF	Только ручная фокусировка (имеется помощь по фокусировке* ¹)	
Другие камеры AF (с автофокусировкой) (кроме F3AF* ²)	AF(C/S) MF	Только ручная фокусировка (имеется помощь по фокусировке* ³)	
Камеры Nikon, не AF		Только ручная фокусировка	

*1 При использовании электронного дальномера возможна ручная и автоматическая фокусировка объективов AF-S/AF-I NIKKOR с максимальным относительным отверстием $f/2,8$ (действующее относительное отверстие $f/5,6$) или выше.

*2 Камеру Nikon F3AF использовать невозможно.

*3 При использовании электронного дальномера возможна ручная фокусировка объективов AF-S/AF-I NIKKOR с максимальным относительным отверстием $f/2,8$ (действующее относительное отверстие $f/5,6$) или выше или с максимальным относительным отверстием $f/2$ в случае применения F-501.

- При использовании объектива AF-S VR Micro-Nikkor 105mm $f/2.8$ IF-ED, яркость изображения на матрице (или пленке) уменьшается при увеличении изображения, а эффективное относительное отверстие становится больше (яркость уменьшается).

■ Уход за телеконвертером

- Следите за чистотой и нормальным состоянием контактов ЦП.
- Чистите поверхности линз телеконвертера при помощи груши со щеточкой. Для удаления загрязнений и отпечатков пальцев пользуйтесь чистой хлопковой или специальной тканью, увлажненной этиловым спиртом или раствором для чистки линз. Протирайте линзу круговыми движениями от центра к краю, стараясь не оставлять следов и не касаться других частей объектива.
- Никогда не используйте органические растворители или бензол для чистки линз телеконвертера.
- Храните телеконвертер закрытым крышками с обеих сторон.
- При длительном хранении телеконвертера храните его в прохладном сухом месте. В противном случае возможно появление плесени и ржавчины. Храните телеконвертер вне досягаемости солнечных лучей и подальше от камфоры и нафталина.
- Не допускайте попадания воды на телеконвертер. Попадание воды приведет к появлению ржавчины и неисправностей.

- Часть деталей телеконвертера изготовлена из упрочненного пластика. Во избежание повреждения пластмассовых деталей не допускайте перегрева телеконвертера.

■ Стандартные принадлежности

- Крышка телеконвертера
- Крышка задней линзы
- Мягкая сумка для хранения CL-0715

■ Технические характеристики

Конструкция

объектива: 7 элементов в 5 группах (1 асферическая линза)

Диафрагма:

Полностью автоматическая

Экспомер:

С полностью открытой диафрагмой для камер AI и камер со встроенным ЦП; с прикрытой диафрагмой (stop-down) для других камер

Крепление:

Переднее: специальное крепление для объективов AF-S/AF-I NIKKOR

Заднее: байонет Nikon

Размеры:

Диаметр около 66 мм, высота от установочного фланца камера 48 мм; полная длина около 60 мм

Вес:

Около 330 г

С основным объективом

(с постоянным фокусным расстоянием)

Фокусное

расстояние:

Удвоенное по сравнению с основным объективом

Диапазон

диафрагмирования:

$f/2 - f/32$ (действующее относительное отверстие $f/4 - f/64$)

Коэффициент

увеличения:

Удвоенный по сравнению с основным объективом

Глубина резкости:

1/2 основного объектива

Минимальное

фокусное расстояние:

Такое же, как у основного объектива

Технические характеристики и внешний вид могут изменяться без предварительного уведомления и каких-либо обязательств со стороны производителя.

Veiligheidsinstructies

WAARSCHUWING

Niet demonteren

Het aanraken van interne camera- of lensonderdelen kan resulteren in letsel. Reparaties mogen alleen worden uitgevoerd door gekwalificeerde monteurs. Mocht de camera of het objectief openbreken als gevolg van een val of een ander ongeluk, breng het product dan, na ontkoppeling en/of verwijdering van de batterij, ter inspectie naar een door Nikon geautoriseerde servicevertegenwoordiger.

Bij storing onmiddellijk uitschakelen

Mocht er rook of een ongebruikelijke geur uit de camera of het objectief komen, verwijder dan onmiddellijk de batterij en let op dat u zich niet verbrandt. Het nalaten hiervan kan resulteren in letsel.

Breng het product na verwijdering of ontkoppeling van de voedingsbron ter inspectie naar een door Nikon geautoriseerde servicevertegenwoordiger.

Gebruik de camera of het objectief niet in de nabijheid van brandbare gassen

Het gebruik van elektronische apparatuur in de nabijheid van brandbare gassen kan resulteren in een explosie of brand.

Kijk niet recht in de zon

Richt de lens of de zoeker niet recht op de zon of een andere krachtige lichtbron, dit kan permanente oogbeschadiging veroorzaken.

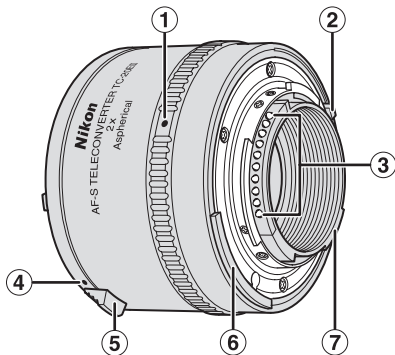
Houd het product buiten het bereik van kinderen

Er moet in het bijzonder op worden toegezien dat jonge kinderen geen batterijen of andere kleine onderdelen in hun mond stoppen.

Neem bij de bediening van de camera en het objectief de volgende voorzorgsmaatregelen in acht

- Houd de camera en het objectief droog. Het nalaten hiervan kan resulteren in brand of een elektrische schok.
- Vermijd natte handen bij het hanteren of aanraken van de camera of het objectief. Het nalaten hiervan kan resulteren in een elektrische schok.
- Richt de lens bij tegenlichtopnames niet recht in de zon en laat het zonlicht niet direct in de lens vallen, omdat dit oververhitting van de camera en mogelijk zelfs brand kan veroorzaken.
- Voorzie zowel de voor- als de achterlens van het objectief van een lenskap wanneer het voor een langere periode niet wordt gebruikt en bewaar hem op een schaduwrijke/ donkere plaats. Het nalaten hiervan kan brand tot gevolg hebben, omdat de lens het evt. invallende zonlicht kan reflecteren op een brandbaar object.

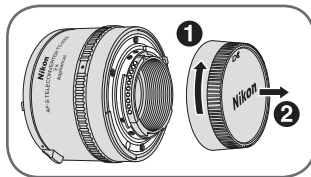
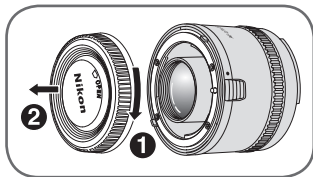
■ Nomenclatuur



- ① Index teleconverter-camera (pag. 77)
- ② Indicatiepin voor de minimale lensopening (EE servo koppelnok)
- ③ CPU-contacten (pag. 79)
- ④ Bevestigingsindex voor het objectief (pag. 76)
- ⑤ Objectiefontgrendeling (pag. 76)
- ⑥ Lichtmeterkoppeling
- ⑦ Koppeling voor de maximale lensopening

(): referentiepagina

NI



Gefeliciteerd met de aankoop van uw nieuwe AF-S Teleconverter. Lees eerst deze instructies voordat u de teleconverter in gebruik neemt en raadpleeg de *Gebruikshandleiding* van uw objectief en camera.

■ Belangrijke functies

- Deze teleconverter verdubbelt de brandpuntsafstand van de prime lens en vermindert de effectieve lichtsterkte met twee stops.
- Omdat uw AF-S Teleconverter beschikt over CPU-contacten en is uitgerust met autofocus, lichtmeterkoppeling en een koppeling voor de minimale lensopening, kunt u gebruik blijven maken van alle functies van de prime lens.
- Deze teleconverter gebruikt een asferische lens, die de optische vertekening van de prime lens minimaliseert.

Belangrijk

- Deze teleconverter is exclusief voor de AF-S en de AF-I NIKKOR serie (pag. 75), en niet geschikt voor andere objectieven.
- De functies van het gebruikte objectief hangen af van het cameratype dat wordt gebruikt. Voor meer informatie, raadpleeg de *Gebruikshandleiding* van het objectief.
- Zie *Scherpstelling* (pag. 78) voor meer informatie over autofocus en focus assist.

■ Geschikte objectieven

De TC-20E III is compatibel met de volgende AF-S en AF-I NIKKOR objectieven:

AF-S VR Micro-Nikkor 105mm f/2.8G IF-ED*
AF-S NIKKOR 200mm f/2G ED VR II
AF-S VR Nikkor 200mm f/2G IF-ED
AF-S NIKKOR 300mm f/2.8G ED VR II
AF-S VR Nikkor 300mm f/2.8G IF-ED
AF-S Nikkor 300mm f/2.8D IF-ED II
AF-S Nikkor 300mm f/2.8D IF-ED
AF-I Nikkor 300mm f/2.8D IF-ED
AF-S Nikkor 300mm f/4D IF-ED*
AF-S NIKKOR 400mm f/2.8G ED VR
AF-S Nikkor 400mm f/2.8D IF-ED II
AF-S Nikkor 400mm f/2.8D IF-ED
AF-I Nikkor 400mm f/2.8D IF-ED

AF-S NIKKOR 500mm f/4G ED VR*
AF-S Nikkor 500mm f/4D IF-ED II*
AF-S Nikkor 500mm f/4D IF-ED*
AF-I Nikkor 500mm f/4D IF-ED*
AF-S NIKKOR 600mm f/4G ED VR*
AF-S Nikkor 600mm f/4D IF-ED II*
AF-S Nikkor 600mm f/4D IF-ED*
AF-I Nikkor 600mm f/4D IF-ED*
AF-S NIKKOR 70-200mm f/2.8G ED VR II
AF-S VR Zoom-Nikkor 70-200mm f/2.8G IF-ED
AF-S Zoom-Nikkor 80-200mm f/2.8D IF-ED
AF-S NIKKOR 200-400mm f/4G ED VR II*
AF-S VR Zoom-Nikkor 200-400mm f/4G IF-ED*

* *Niet geschikt voor autofocus.*

- Niet geschikt voor andere objectieven. Gebruik geen andere objectieven, omdat de achterkant van de lens dan tegen de elementen van de teleconverter aankomt, waardoor beschadiging kan optreden.
- De functie 'Vibratie Reductie' kan worden gebruikt bij de VR (Vibration Reduction) lens in combinatie met de Nikon digitale spiegelreflexcamera (Nikon FX/DXformaat), F6, F5, F100, F80-serie, F75-serie en F65-serie camerabody's.

■ Aanbevolen matglazen

Nikon biedt een reeks aan uitwisselbare matglazen voor Nikon F6 en F5 camera's, geschikt voor ieder type objectief of opnamesituatie. De zoekerdisplays die worden aanbevolen voor uw teleconverter/objectief staan vermeld op pagina 148-en 153.

☉= Uitstekende scherpstelling

○= Acceptabele scherpstelling

Op het scherm is een geringe vignettering of moiré zichtbaar, maar niet op de uiteindelijke foto.

●= Acceptabele scherpstelling

Split-image afstandsmeter, het gebied rond het micropisma of de instelwig is wazig; stel scherp met behulp van het matglas.

()= Geeft de belichtingscorrectie aan die vereist is bij Center-Weighted metering (meting met de nadruk op het centrum). Voor meer informatie, raadpleeg de Gebruikshandleiding van de camerabody.

■= Geen lichtmeting mogelijk; combinatie teleconverter/scherm laat slechts scherpstellen toe.

Een leeg blok betekent: Niet toepasbaar. Aangezien het M-scherm gebruikt kan worden voor zowel macrofotografie met een vergrotingsfactor van 1:1 of

hoger als voor microfotografie, beschikt het over speciale applicaties.

■ Bevestiging aan de lens

Let op dat de camera staat uitgeschakeld wanneer u het objectief verwijdert om de teleconverter te bevestigen en vermijd direct zonlicht.

Het bevestigen

Bevestig de teleconverter op het objectief, zodat de bevestigingsindex van de teleconverter op één lijn staat met de diafragma-index van de lens. Laat de objectiefontgrendeling ongemoeid en draai de teleconverter naar links (met de lens van u af gericht) totdat deze vastklikt.

Het verwijderen

Schuif de ontgrendeling van de teleconverter naar achteren en draai de converter naar rechts (met de lens van u af gericht) totdat de bevestigingsindex op één lijn staat met die van het objectief.

■ Bevestiging van de teleconverter op de camerabody

Let op dat de camera staat uitgeschakeld en vermijd direct zonlicht.

Het bevestigen

Bevestig de camera op het objectief / de teleconverter, zodat de bevestigingsindex van de camera op één lijn staat met de teleconverter-camera index op de teleconverter. Laat de objectief-ontgrendeling ongemoeid en draai de camerabody naar links (met de lens van u af gericht) totdat deze op zijn plaats vastklikt.

- Als uw camera is uitgerust met een lift-up lichtmeterkoppeling, zorg er dan voor dat deze correct staat geïmplementeerd. (Voor meer informatie, zie de *Gebruikshandleiding* van uw camera.)

Het verwijderen

Druk op de objectiefontgrendeling, draai de camerabody vervolgens naar rechts (met de body van u af gericht) totdat de teleconverter-camera index op één lijn staat met de bevestigingsindex van het objectief.

■ Belichting bepalen

Deze teleconverter met objectief vermindert de effectieve lichtsterkte met twee stops.

- Bij AI-type camera's met/zonder CPU-contacten: Bepaal de belichtingstijd op dezelfde wijze als bij het gebruik van slechts de prime lens. (Bij objectieven van het G-type kan de belichting niet worden bepaald).
- Bij camera's van een ander type: Voer de stop-down methode uit. (Bij objectieven van het G-type kan de belichting niet worden bepaald).
- Zie de *Gebruikshandleiding* van uw camera voor de beschikbare belichtingsmethoden en meetsystemen.

■ Scherpstelling

Camera	Scherpstel- methode	Via het objectief	
		M/A, A/M	M
Nikon digitale spiegelreflexcamera (Nikon FX/DXformaat), F6, F5, F4-serie, F100, F90X, F90-serie, F80-serie, F75-serie, F70-serie, F65-serie, PRONEA 600i en PRONEA S	AF (C/S)	Autofocus met handmatige prioriteit* ¹ , Autofocus met automatische prioriteit* ¹	Handmatige scherpstelling (Focus assist beschikbaar* ¹)
	MF	Alleen handmatige scherpstelling (Focus assist beschikbaar* ¹)	
Andere AF (autofocus) camera's (uitgezonderd F3AF* ²)	AF (C/S) MF	Alleen handmatige scherpstelling (Focus assist beschikbaar* ³)	
Niet-AF Nikon camera's		Alleen handmatige scherpstelling	

*1 *Het AF-S/AF-I NIKKOR biedt zowel de mogelijkheid tot autofocus als handmatige scherpstelling met elektronische afstandsmeter, bij een maximale lensopening van f/2.8 (effectief diafragma van f/5.6) of hoger.*

*2 *Niet geschikt voor de Nikon F3AF camera.*

*3 *Het AF-S/AF-I NIKKOR objectief biedt de mogelijkheid tot handmatige scherpstelling met een elektronische afstandsmeter, bij een maximale lensopening van f/2.8 (effectief diafragma van f/5.6) of hoger, of een maximale lensopening van f/2 (effectief diafragma f/4) met de F-501.*

- Bij de AF-S VR Micro-Nikkor 105mm f/2.8G IF-ED neemt de helderheid van de afbeelding op de beeldsensor (of filmvlak) af naarmate de reproductieratio toeneemt en de effectieve lensopening (diafragma) groter wordt (helderheid vermindert).

■ Onderhoud teleconverter

- Let op dat de CPU-contacten niet vies worden of beschadigd raken.
- Reinig het oppervlak van de teleconverterlens met een blaaskwast. Verwijder vuil en vlekken met een zachte, schone katoenen doek, lensdoekjes gedrenkt in ethanol (alcohol) of met een lensreiniger. Wrijf in een vloeiende, ronde beweging vanuit het midden naar de rand, laat geen sporen na en vermijd contact met andere lensonderdelen.
- Gebruik voor het reinigen van de teleconverterlens nooit organische oplosmiddelen zoals verdunner of benzeen.
- Voorzie zowel de voor- als de achterlens van de teleconverter van lenskappen wanneer deze wordt opgeborgen.
- Wanneer het objectief voor een langere periode niet wordt gebruikt, bewaar het dan op een koele, droge plaats om schimmel- en roestvorming te voorkomen. Bewaar de teleconverter op een schaduwrijke/donkere plaats en uit de buurt van chemicaliën, zoals kamfer of naftaleen.
- Voorkom dat het objectief nat wordt, dit veroorzaakt roestvorming en storing.

- Bepaalde onderdelen van het objectief zijn bewerkt met versterkt plastic. Stel het objectief nooit bloot aan extreem hoge temperaturen, dit om schade te voorkomen.

■ Standaard accessoires

- Teleconverter Cap
- Rear Lens Cap
- Flexible Lens Pouch CL-0715

■ Specificaties

Lensconstructie:	7 elementen onderverdeeld in 5 groepen (1 asferische lens)
Diafragma:	Volledig automatisch
Lichtmeting:	Volle-lensopening methode voor AI camera's of fototoestellen die zijn uitgerust met een CPU. Stop-down methode voor alle andere modellen camera's
Bevestiging:	Voor: Speciale bevestiging voor AF-S/AF-I NIKKOR objectief Achter: Nikon bajonetsluiting
Afmetingen:	Ongeveer 66 mm dia. × 48 mm extensie vanaf objectiefvatting; totale lengte ongeveer 60 mm
Gewicht:	Ongeveer 330 g

Met een prime lens

Brandpuntsafstand:	2× de prime lens
Diafragmareeks:	f/2 - f/32 (effectief diafragma f/4 - f/64)
Reproductieratio:	2× de prime lens
Scherptediepte:	1/2× de prime lens
Minimale scherpstelafstand:	Gelijk aan de prime lens

Specificaties en ontwerpen zijn onderhevig aan verandering zonder bericht of verplichting vooraf van de fabrikant.

Note sul funzionamento in sicurezza

AVVERTENZA

Non smontare

Il contatto con le parti interne della fotocamera o dell'obiettivo può causare lesioni. Le riparazioni devono essere eseguite esclusivamente da tecnici qualificati. In caso di apertura accidentale della fotocamera o dell'obiettivo a seguito di una caduta o altro incidente, portare il prodotto presso un rappresentante autorizzato Nikon per un'ispezione dopo averlo scollegato e/o aver rimosso la batteria.

Spegnere immediatamente in caso di malfunzionamento

In presenza di fumo o odori insoliti provenienti dalla fotocamera o dall'obiettivo, rimuovere immediatamente la batteria ponendo attenzione a non subire ustioni. Proseguire nell'uso del prodotto in tali condizioni può causare lesioni. Dopo aver rimosso o scollegato la sorgente di alimentazione, portare il prodotto presso un rappresentante autorizzato Nikon per un'ispezione.

Non utilizzare la fotocamera o l'obiettivo in presenza di gas infiammabili

L'azionamento di dispositivi elettronici in presenza di gas infiammabili può causare esplosioni o incendi.

Non guardare direttamente verso il sole attraverso l'obiettivo o il mirino

L'osservazione del sole o di altre fonti luminose molto intense attraverso l'obiettivo o il mirino può causare un deficit visivo permanente.

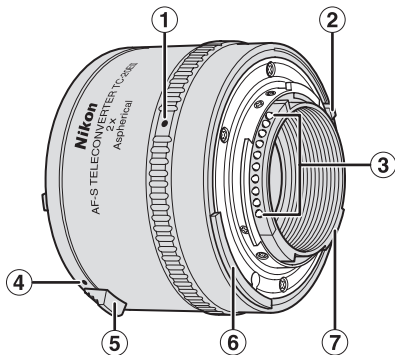
Tenere fuori dalla portata dei bambini

Porre particolare attenzione per evitare che i bambini introducano in bocca le batterie o altre parti di piccole dimensioni.

Osservare le seguenti precauzioni nel manipolare la fotocamera e l'obiettivo

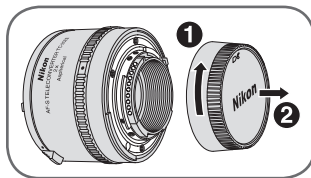
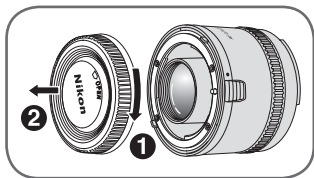
- Mantenere la fotocamera o gli obiettivi sempre asciutti. L'inosservanza di questa precauzione può causare incendi o scosse elettriche.
- Non manipolare né toccare la fotocamera o l'obiettivo con le mani bagnate. L'inosservanza di questa precauzione può causare scosse elettriche.
- Nelle riprese in controluce, non puntare l'obiettivo in direzione del sole ed evitare che la luce del sole attraversi direttamente l'obiettivo; l'inosservanza di questa precauzione può causare il surriscaldamento della fotocamera e indurre il rischio d'incendio.
- Qualora l'obiettivo non fosse utilizzato per un lungo periodo di tempo, applicare i copriobiettivi anteriore e posteriore e riporre l'obiettivo al riparo dalla luce solare diretta. L'inosservanza di questa precauzione può causare incendi, in quanto l'obiettivo potrebbe concentrare la luce solare diretta su oggetti infiammabili.

■ Nomenclatura



- ① Riferimento moltiplicatore-fotocamera (p. 87)
- ② Riferimento d'invio segnale apertura minima (riferimento accoppiamento EE)
- ③ Contatti CPU (p. 89)
- ④ Riferimento di innesto obiettivo (p. 86)
- ⑤ Leva di disinnesto obiettivo (p. 86)
- ⑥ Leva accoppiamento esposimetro
- ⑦ Gradino di accoppiamento massima apertura.

(): pagina di riferimento



Grazie per aver acquistato il Moltiplicatore AF-S. Prima di utilizzare questo moltiplicatore, leggere attentamente le presenti istruzioni e fare riferimento al *Manuale d'uso* del proprio obiettivo o fotocamera.

■ Principali caratteristiche

- Questo moltiplicatore duplica la lunghezza focale dell'obiettivo primario con una perdita di due stop sull'apertura effettiva.
- I contatti CPU e le funzionalità di autofocus, accoppiamento esposimetro e minima apertura, di cui è dotato il Moltiplicatore AF-S, permettono di utilizzare completamente le caratteristiche dell'obiettivo primario.
- Questo moltiplicatore impiega lenti asferiche in grado di minimizzare le interferenze ottiche dell'obiettivo primario.

Importante

- Questo moltiplicatore è progettato per essere utilizzato esclusivamente con obiettivi NIKKOR AF-S o AF-I (p. 85); non è possibile utilizzare altri tipi di obiettivi.
- Le funzioni dell'obiettivo innestato dipendono dalla fotocamera utilizzata. Per informazioni dettagliate, fare riferimento al *Manuale d'uso* dell'obiettivo.
- Fare riferimento alla sezione *Messa a fuoco* (p. 88) per le funzionalità di autofocus e messa a fuoco assistita disponibili.

■ Obiettivi utilizzabili

Con il moltiplicatore TC-20E III è possibile utilizzare i seguenti obiettivi NIKKOR AF-S o AF-I:

AF-S VR Micro-Nikkor 105mm f/2.8G IF-ED*
AF-S NIKKOR 200mm f/2G ED VR II
AF-S VR Nikkor 200mm f/2G IF-ED
AF-S NIKKOR 300mm f/2.8G ED VR II
AF-S VR Nikkor 300mm f/2.8G IF-ED
AF-S Nikkor 300mm f/2.8D IF-ED II
AF-S Nikkor 300mm f/2.8D IF-ED
AF-I Nikkor 300mm f/2.8D IF-ED
AF-S Nikkor 300mm f/4D IF-ED*
AF-S NIKKOR 400mm f/2.8G ED VR
AF-S Nikkor 400mm f/2.8D IF-ED II
AF-S Nikkor 400mm f/2.8D IF-ED
AF-I Nikkor 400mm f/2.8D IF-ED

AF-S NIKKOR 500mm f/4G ED VR*
AF-S Nikkor 500mm f/4D IF-ED II*
AF-S Nikkor 500mm f/4D IF-ED*
AF-I Nikkor 500mm f/4D IF-ED*
AF-S NIKKOR 600mm f/4G ED VR*
AF-S Nikkor 600mm f/4D IF-ED II*
AF-S Nikkor 600mm f/4D IF-ED*
AF-I Nikkor 600mm f/4D IF-ED*
AF-S NIKKOR 70-200mm f/2.8G ED VR II
AF-S VR Zoom-Nikkor 70-200mm f/2.8G IF-ED
AF-S Zoom-Nikkor 80-200mm f/2.8D IF-ED
AF-S NIKKOR 200-400mm f/4G ED VR II*
AF-S VR Zoom-Nikkor 200-400mm f/4G IF-ED*

* Non è possibile utilizzare la funzione di autofocus.

- Non utilizzare altri tipi di obiettivi. Non è possibile fissare altri tipi di obiettivi, perché gli elementi posteriori dell'obiettivo possono entrare in contatto con i componenti del moltiplicatore danneggiandoli.
- La funzione di riduzione vibrazioni può essere utilizzata con obiettivi VR (Riduzione Vibrazioni) su fotocamera reflex digitali Nikon (formato FX/DX) e su corpi fotocamera F6, F5, F100, serie F80, serie F75 e serie F65.

■ Schermi di messa a fuoco raccomandati

Nikon offre un'ampia varietà di schermi di messa a fuoco intercambiabili per le fotocamere Nikon F6 o F5, per adattarsi a qualsiasi tipo di obiettivo o condizione di ripresa dell'immagine. Alle pagine 148–153, sono elencati gli schermi raccomandati per la combinazione moltiplicatore/obiettivo.

☉ = Messa a fuoco eccellente

○ = Messa a fuoco soddisfacente

L'immagine visualizzata sullo schermo è soggetta a una leggera vignettatura o un leggero effetto moiré, tuttavia l'immagine ripresa non ne mostra traccia.

● = Messa a fuoco soddisfacente

L'area del telemetro a immagine spezzata, dei microprisma o del collimatore è oscurata; messa a fuoco sull'area opaca circostante.

() = Indica il grado di compensazione dell'esposizione necessario nella misurazione esposimetrica ponderata centrale. Per ulteriori informazioni consultare il Manuale d'uso del corpo della fotocamera.

■ = Non è possibile effettuare la misurazione dell'esposizione; la combinazione moltiplicatore/schermo consente solo l'operazione di messa a fuoco.

Una casella vuota indica che l'opzione non è applicabile. Dato che lo schermo di tipo M può essere utilizzato sia per la fotografia macro, con rapporto di ingrandimento 1:1 o superiore, sia per la microfotografia, ha applicazioni diverse rispetto agli altri.

■ Innesto sull'obiettivo

Nel rimuovere l'obiettivo dal corpo della fotocamera per l'innesto del moltiplicatore, verificare che la fotocamera sia spenta ed evitare l'esposizione alla luce solare diretta.

Per l'innesto

Fissare il moltiplicatore sull'obiettivo in modo che il riferimento di innesto obiettivo del moltiplicatore sia allineato con il riferimento dell'apertura sull'obiettivo. Ponendo particolare attenzione a non premere la leva di sblocco obiettivo, ruotare il moltiplicatore in senso antiorario (con l'obiettivo non rivolto verso di sé) finché non scatta in posizione.

Per il disinnesto

Far scorrere indietro la leva di sblocco del moltiplicatore e ruotare il moltiplicatore in senso orario (con l'obiettivo non rivolto verso di sé) finché il riferimento di innesto obiettivo del moltiplicatore non è allineato con il riferimento di innesto dell'obiettivo.

■ Innesso del moltiplicatore sul corpo della fotocamera

Verificare che la fotocamera sia spenta ed evitare l'esposizione alla luce solare diretta.

Per l'innesto

Fissare il gruppo obiettivo/moltiplicatore alla fotocamera in modo che il riferimento di innesto della fotocamera sia allineato con il riferimento fotocamera-moltiplicatore presente sul moltiplicatore. Ponendo particolare attenzione a non premere il pulsante di sblocco obiettivo della fotocamera, ruotare il corpo della fotocamera in senso antiorario (mantenendolo non rivolto verso sé) finché non scatta in posizione.

- Se la fotocamera è dotata di una leva di sollevamento accoppiatore esposimetro, verificare che sia posizionata correttamente. (Per informazioni dettagliate, consultare il *Manuale d'uso* della fotocamera.)

Per il disinnesto

Premendo il pulsante di sblocco obiettivo presente sul corpo della fotocamera, ruotare il corpo della fotocamera in senso orario (mantenendolo non rivolto verso di sé) finché il riferimento moltiplicatore-fotocamera non è allineato con il riferimento di innesto obiettivo della fotocamera.

■ Valutazione dell'esposizione

L'uso di un moltiplicatore con la obiettivo riduce l'apertura effettiva di due stop.

- Con fotocamere di tipo AI con/senza contatti CPU: Determinare l'esposizione come avviene per l'uso del solo obiettivo primario. (Tuttavia, non è possibile determinare l'esposizione con obiettivi di tipo G).
- Con fotocamere di tipo non AI: Eseguire il metodo stop-down. (Tuttavia, non è possibile determinare l'esposizione con obiettivi di tipo G).
- Consultare il *Manuale d'uso* della fotocamera per conoscere i modi di esposizione e i sistemi di misurazione disponibili.

■ Messa a fuoco

Fotocamera	Modo di messa a fuoco della fotocamera	Modo di messa a fuoco dell'obiettivo	
		M/A, A/M	M
Fotocamere reflex digitali Nikon (formato FX/DX), F6, F5, serie F4, F100, F90X, serie F90, serie F80, serie F75, serie F70, serie F65, PRONEA 600i e PRONEA S	AF (C/S)	Autofocus con priorità manuale* ¹ , Autofocus con priorità automatica* ¹	Messa a fuoco manuale (disponibile messa a fuoco assistita* ¹)
	MF	Solo messa a fuoco manuale (disponibile messa a fuoco assistita* ¹)	
Altre fotocamere AF (autofocus) (tranne per F3AF* ²)	AF (C/S) MF	Solo messa a fuoco manuale (disponibile messa a fuoco assistita* ³)	
Fotocamere Nikon non AF		Solo messa a fuoco manuale	

*¹ Con un obiettivo AF-S/AF-I NIKKOR dotato di un'apertura massima di $f/2.8$ (apertura effettiva di $f/5.6$) o superiore, è possibile utilizzare sia la funzione di autofocus che la messa a fuoco manuale con telemetro elettronico.

*² Non è possibile utilizzare la fotocamera Nikon F3AF.

*³ La messa a fuoco manuale con telemetro elettronico è possibile collegando un obiettivo AF-S/AF-I NIKKOR con apertura massima di $f/2.8$ (apertura effettiva di $f/5.6$) o superiore, oppure con apertura massima di $f/2$ (apertura effettiva di $f/4$) con F-501.

- Con l'obiettivo AF-S VR Micro-Nikkor 105mm $f/2.8$ G IF-ED, la luminosità dell'immagine sul sensore di immagine (o piano di ripresa) si riduce con l'aumento del rapporto di riproduzione, mentre l'apertura effettiva aumenta (la luminosità diminuisce).

■ Manutenzione del moltiplicatore

- Verificare con attenzione che i contatti CPU non si sporchino o si danneggino.
- Pulire con una spazzola a soffietto le superfici delle lenti del moltiplicatore. Per rimuovere sporcizia e macchie, utilizzare un panno morbido di cotone oppure un tessuto per obiettivi inumidito con etanolo (alcool) o detergente per obiettivi. Strofinare con movimento circolare dal centro verso il bordo esterno, facendo attenzione a non lasciare tracce e a non toccare altre parti dell'obiettivo.
- Per pulire le lenti del moltiplicatore non utilizzare mai solventi organici come diluenti o benzene.
- Per riporre il moltiplicatore, inserire i tappi anteriore e posteriore del moltiplicatore.
- Qualora l'obiettivo non fosse utilizzato per un periodo di tempo prolungato, riporlo in un luogo pulito, fresco e asciutto per prevenire polvere e ruggine. Riporre il moltiplicatore lontano dalla luce solare diretta o da sostanze chimiche quali canfora o naftalina.
- Non versare acqua sull'obiettivo e non farlo cadere in acqua, in quanto ciò ne causa il malfunzionamento e l'ossidazione.
- Per alcune parti dell'obiettivo è utilizzato materiale plastico rinforzato. Per evitare danni, non lasciare mai l'obiettivo in luoghi eccessivamente caldi.

■ Accessori standard

- Tappo moltiplicatore
- Copriobiettivo posteriore
- Borsa flessibile portaobiettivo CL-0715

■ Specifiche tecniche

Struttura

dell'obiettivo:	7 elementi in 5 gruppi (1 lente asferica)
Diaframma:	Completamente automatico
Misurazione esposizione:	Con metodo di apertura massima su fotocamere AI o dotate di CPU; con metodo stop down su altre fotocamere
Attacco:	Anteriore: attacco speciale per obiettivi AF-S/AF-I NIKKOR Posteriore: attacco Nikon a baionetta
Dimensioni:	Circa 66 mm diam. × 48 mm estensione dalla flangia d'innesto obiettivo sulla fotocamera; lunghezza complessiva di circa 60 mm
Peso:	Circa 330 g

Con un obiettivo primario

Lunghezza focale:	Doppia rispetto all'obiettivo primario
Intervallo di accoppiamento apertura:	f/2 - f/32 (apertura effettiva f/4 - f/64)
Rapporto di riproduzione:	Doppio rispetto all'obiettivo primario
Profondità di campo:	1/2 di quella dell'obiettivo primario
Minima distanza di messa a fuoco:	Identica a quella dell'obiettivo primario

Le specifiche tecniche ed i progetti sono soggetti a modifiche senza preavviso e senza obbligo alcuno da parte del fabbricante.

It

Bezpečnostní pokyny

VAROVÁNÍ

Přístroj nerozebírejte

O součástky uvnitř fotoaparátu nebo objektivu byste se mohli poranit. Opravy by měli provádět jen kvalifikovaní technici. Dojde-li v důsledku pádu či jiné nehody k poškození těla fotoaparátu nebo objektivu a odhalení jeho vnitřních částí, odpojte přístroj od elektrické sítě (resp. vyjměte baterii) a odneste jej na kontrolu do autorizovaného servisu společnosti Nikon.

V případě závady přístroj ihned vypněte

Začne-li se z fotoaparátu nebo objektivu šířit neobvyklý pach nebo stoupat dým, okamžitě vyjměte baterii. Dávejte pozor, abyste se nespálili. Pokud byste s fotoaparátem pracovali dále, mohli byste se poranit.

Po odpojení/vyjmutí zdroje energie odneste přístroj na kontrolu do autorizovaného servisu společnosti Nikon.

Cz

Fotoaparát ani objektiv nepoužívejte v prostředí se vznětlivými plyny

Při používání elektronických přístrojů v prostředí se vznětlivými plyny hrozí nebezpečí výbuchu nebo vzplanutí.

Nedívejte se objektivem ani hledáčkem do slunce

Při pohledu do slunce nebo jiného silného zdroje světla objektivem nebo hledáčkem hrozí trvalé poškození zraku.

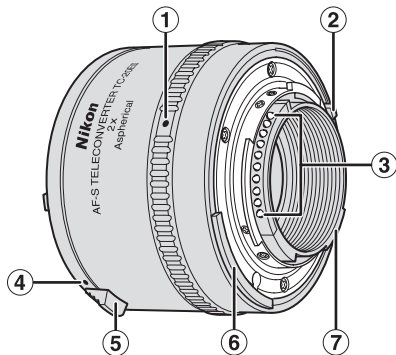
Přístroj uchovávejte mimo dosah dětí

Především dávejte pozor, aby baterie nebo jiné malé součástky nebrala do úst batolata.

Při manipulaci s fotoaparátem a objektivem dodržujte tato ochranná a preventivní opatření

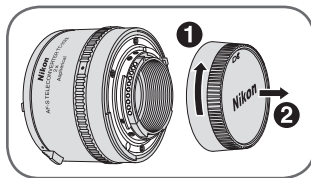
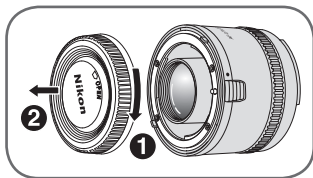
- Fotoaparát a objektiv udržujte v suchém stavu. Jinak hrozí nebezpečí vzplanutí nebo úrazu elektrickým proudem.
- Fotoaparátu ani objektivu se nedotýkejte mokřýma rukama. Jinak hrozí nebezpečí úrazu elektrickým proudem.
- Při fotografování objektů v protisvětle nesměřujte objektiv ke slunci a nepřipusťte, aby sluneční světlo dopadalo přímo do objektivu, protože by to mohlo vést k přehřátí fotoaparátu a případnému vzplanutí.
- Chystáte-li se objektiv na delší dobu odložit, opatřete jej z obou stran krytkami a nevystavujte přímému slunečnímu světlu. Objektiv by mohl zaostřit sluneční paprsky na hořlavý předmět, hrozilo by tedy nebezpečí vzplanutí.

■ Názvosloví



- 1 Značka pro nasazení telekonvertoru na fotoaparát (str. 97)
- 2 Výstupek signalizující fotoaparátu nastavení nejvyššího clonového čísla (pro el. předvolbu clony)
- 3 Kontakty CPU (str. 99)
- 4 Značka pro nasazení objektivu (str. 96)
- 5 Páčka pro uvolnění objektivu (str. 96)
- 6 Kulisa propojení expozimetru
- 7 Výstupek pro přenos hodnoty světelnosti objektivu

() : odkaz na stránku



Děkujeme Vám, že jste si zakoupili telekonvertor AF-S. Dříve, než s telekonvertorem začnete pracovat, přečtěte si následující pokyny a vyhledejte *Návod k obsluze* k objektivu a fotoaparátu.

■ Hlavní vlastnosti

- Tento telekonvertor zdvojnásobuje ohniskovou vzdálenost objektivu a současně snižuje efektivní světelnost soustavy o 2 clony.
- Telekonvertor AF-S je vybaven kontakty CPU, umožňuje automatické zaostřování, obsahuje mechanické propojení expoziometru a je vybaven přenosem signalizace nastavení nejvyššího clonového čísla. Zachovává proto všechny funkce použitého objektivu.
- Tento telekonvertor obsahuje asférický optický člen, který minimalizuje zhoršení optických vlastností použitého objektivu optickou soustavou telekonvertoru.

Upozornění

- Tento telekonvertor je určen výhradně pro objektivu typu AF-S a AF-I NIKKOR (str. 95); v kombinaci s jinými objektivu se používat nedá.
- Funkce připojeného objektivu závisí na typu používaného fotoaparátu. Podrobné informace k objektivu najdete v *Návodu k obsluze*.
- Informace o funkci automatického zaostřování a elektronického dálkoměru najdete v části *Zaostřování* (str. 98).

■ Kompatibilní objektivy

TC-20E III je možno používat v kombinaci s těmito objektivy řady AF-S a AF-I NIKKOR:

AF-S VR Micro-Nikkor 105 mm f/2,8G IF-ED*
AF-S NIKKOR 200mm f/2G ED VR II
AF-S VR Nikkor 200 mm f/2G IF-ED
AF-S NIKKOR 300 mm f/2,8G ED VR II
AF-S VR Nikkor 300 mm f/2,8G IF-ED
AF-S Nikkor 300 mm f/2,8D IF-ED II
AF-S Nikkor 300 mm f/2,8D IF-ED
AF-I Nikkor 300 mm f/2,8D IF-ED
AF-S Nikkor 300 mm f/4D IF-ED*
AF-S NIKKOR 400 mm f/2,8G ED VR
AF-S Nikkor 400 mm f/2,8D IF-ED II
AF-S Nikkor 400 mm f/2,8D IF-ED
AF-I Nikkor 400 mm f/2,8D IF-ED

AF-S NIKKOR 500 mm f/4G ED VR*
AF-S Nikkor 500 mm f/4D IF-ED II*
AF-S Nikkor 500 mm f/4D IF-ED*
AF-I Nikkor 500 mm f/4D IF-ED*
AF-S NIKKOR 600 mm f/4G ED VR*
AF-S Nikkor 600 mm f/4D IF-ED II*
AF-S Nikkor 600 mm f/4D IF-ED*
AF-I Nikkor 600 mm f/4D IF-ED*
AF-S NIKKOR 70-200 mm f/2,8G ED VR II
AF-S VR Zoom-Nikkor 70-200 mm f/2,8G IF-ED
AF-S Zoom-Nikkor 80-200 mm f/2,8D IF-ED
AF-S NIKKOR 200-400mm f/4G ED VR II*
AF-S VR Zoom-Nikkor 200-400 mm f/4G IF-ED*

* Bez možnosti využití automatického zaostřování.

- Jiné objektivy nelze použít. Telekonvertor nenasazujte na žádné jiné objektivy - mohlo by dojít k vzájemnému dotyku zadního optického členu objektivu a předního optického členu telekonvertoru a následnému poškození obou optických soustav.
- Kombinace objektivů VR (s redukcí vibrací) a těl fotoaparátu digitálních jednobokých zrcadlovek Nikon (formát Nikon FX/DX), F6, F5, F100, řady F80, řady F75 a řady F65 umožňuje využívat funkci redukce vibrací.

■ Doporučené zaostřovací matnice

K fotoaparátům Nikon F6 a F5 existuje celá řada zaměnitelných zaostřovacích matnic Nikon k objektivům všech typů a do každé fotografické situace. Přehled matnic, které doporučujeme pro Vaši kombinaci telekonvertoru/objektivu, najdete na stranách 148–153.

⊙ = Výborné zaostření

○ = Přijatelné zaostření

Obraz na matnici je poznamenán mírným vinětováním či efektem "moire", který se však nijak nepromítá do snímku samotného.

● = Přijatelné zaostření

Dálkoměr s děleným obrazem, mikroprizma nebo vlasový kříž ztmavnou; pro zaostření použijte okolní matovanou plochu.

() = Indikuje míru kompenzace expozice potřebnou pro integrální měření se zdůrazněným středem. Podrobnosti naleznete v Návodu k obsluze fotoaparátu.

■ = Bez možnosti měření expozice; kombinace telekonvertoru a matnice umožňuje jen zaostřování.

Prázdný symbol znamená, že variantu nelze použít. Matnice typu M se svými možnostmi uplatnění liší od ostatních matnic, protože ji lze využívat jak pro makrofotografii v měřítku 1:1 a vyšším, tak i pro mikrofotografii.

■ Nasazení na objektiv

Dříve než sejmete objektiv z těla fotoaparátu, abyste mohli nasadit telekonvertor, zkontrolujte, jestli je fotoaparát vypnutý a jestli se nenachází na přímém slunečním světle.

Jak nasadit

Telekonvertor se na objektiv nasadí tak, aby značka na telekonvertoru lícovala se značkou pro nastavení clony na objektivu. Poté telekonvertorem otáčejte proti směru hodinových ručiček (objektiv držte směrem od sebe), dokud nezaklapne v aretované poloze. Přitom dávejte pozor, abyste omylem nestiskli páčku pro uvolnění objektivu.

Jak sejmut

Stiskněte páčku pro uvolnění objektivu na telekonvertoru a otáčejte telekonvertorem po směru hodinových ručiček (objektiv držte směrem od sebe), dokud se značka pro nasazení telekonvertoru na objektiv nedostane do stejného místa jako značka na objektivu.

■ Nasazení telekonvertoru na tělo fotoaparátu

Zkontrolujte, zda je fotoaparát vypnutý a zda není na přímém slunečním světle.

Jak nasadit

Sestavu objektivu a telekonvertoru připojíte k fotoaparátu nasazením do takové polohy, ve které bude značka na těle fotoaparátu lícovat se značkou na telekonvertoru pro nasazení na tělo fotoaparátu. Poté tělem fotoaparátu otáčejte proti směru hodinových ručiček (tělo fotoaparátu držte směrem od sebe), dokud nezaklapne v aretované poloze. Pozor, abyste omylem nestiskli tlačítko aretace bajonetu na fotoaparátu.

- U fotoaparátů se zdvihací páčkou propojení expozimetru zkontrolujte, zda je tato páčka ve správné poloze. (Podrobnosti viz *Návod k obsluze*) k Vašemu fotoaparátu.

Jak sejmout

Stiskněte a podržte tlačítko aretace bajonetu na těle fotoaparátu a tělem fotoaparátu přitom otáčejte po směru hodinových ručiček (tělo fotoaparátu držte směrem od sebe), dokud se značka pro nasazení telekonvertoru na fotoaparát nedostane do stejné polohy jako značka pro nasazení objektivu.

■ Určení expozice

Použitím telekonvertoru se snižuje světelnost (efektivní clona) objektivu o 2 clony.

- U fotoaparátů s AI systémem s/bez kontaktů CPU: expozice se určuje stejným způsobem, jako při použití objektivu bez telekonvertoru. (V kombinaci s objektivy typu G však nepracuje měření expozice).
- U fotoaparátů bez AI systému: proveďte měření při pracovní cloně. (V kombinaci s objektivy typu G však nepracuje měření expozice).
- Použitelné režimy měření a řízení expozice ve fotoaparátu najdete v *Návodu k obsluze* fotoaparátu.

■ Zaostřování

Fotoaparát	Režim zaostřování fotoaparátu	Režim zaostřování fotoaparátu	
		M/A, A/M	M
Digitální jednoboké zrcadlovky Nikon (formát Nikon FX/DX), F6, F5, Řada F4, F100, F90X, Řada F90, Řada F80, Řada F75, Řada F70, Řada F65, PRONEA 600i, PRONEA S	AF(C/S)	Autofokus s prioritou manuálního zaostření* ¹ , autofokus s možností manuální úpravy zaostření* ¹	Manuální zaostřování (včetně elektronického dálkoměru* ¹)
	MF	Jen manuální zaostřování (včetně elektronického dálkoměru* ¹)	
Jiné fotoaparáty typu AF (autofokus) (vyjma F3AF* ²)	AF(C/S) MF	Jen manuáln zaostřování (včetně elektronického dálkoměru* ³)	
Fotoaparáty Nikon bez AF		Jen manuální zaostřování	

*1 Objektivy AF-S/AF-I NIKKOR se světelností f/2,8 (efektivní světelnost kombinace je tedy f/5,6) a vyšší umožňují jak autofokus, tak i manuální zaostřování s využitím elektronického dálkoměru.

*2 Fotoaparát Nikon F3AF použít nelze.

*3 Objektivy AF-S/AF-I NIKKOR se světelností f/2,8 (efektivní světelnost systému je tedy f/5,6) nebo vyšší, resp. objektivy se světelností f/2 (efektivní světelnost systému je tedy f/4) v kombinaci s fotoaparáty F-501 umožňují manuální zaostřování s využitím elektronického dálkoměru.

- Při použití v kombinaci s objektivem AF-S VR Micro-Nikkor 105mm f/2,8G IF-ED se s rostoucím měřítkem zobrazení snižuje jas obrazu v rovině obrazového snímače (resp. v rovině filmu) a současně se snižuje efektivní světelnost.

■ Jak o telekonvertor pečovat

- Dávejte pozor, aby se neznečistily nebo nepoškodily kontakty CPU.
- Optické plochy telekonvertoru čistěte ofukovacím štětečkem. Na přilepené nečistoty a skvrny použijte měkký bavlněný hadřík nebo speciální čisticí papírek na objektivy navlhčený v etanolu (alkoholu) nebo speciálním roztoku na optiku. Nečistoty setřete krouživým pohybem směrem od středu k okrajům, nezanechte žádné stopy a nedotkněte se žádných jiných částí objektivu.
- V žádném případě nepoužívejte na čištění optiky telekonvertoru organická rozpouštědla jako ředidla či benzeny.
- Telekonvertor uchovávejte s nasazenou přední a zadní krytkou.
- Déle nepoužívaný telekonvertor uchovávejte v chladu a suchu, chraňte proti plísním a korozi. Telekonvertor neumísťujte na přímé slunce ani do blízkosti chemikálií jako je kafr nebo naftalín.
- Na telekonvertor ani do něj se nesmí dostat voda, jinak by korodoval a přestal pracovat.
- Části telekonvertoru jsou vyrobeny z vyztuženého plastu. Nevystavujte jej proto extrémně vysokým teplotám, mohl by se zničit.

■ Standardní příslušenství

- Krytka telekonvertoru
- Zadní krytka objektivu
- Měkké pouzdro na objektiv CL-0715

■ Technická specifikace

Konstrukce:	7 čoček/5 členů (1 asférický optický člen)
Clona:	Plně automatická
Měření expozice:	U fotoaparátů s automatickým nastavením clony AI nebo s CPU při plně otevřené cloně; u ostatních fotoaparátů při pracovní cloně
Upevnění:	Vpředu: speciální bajonet pro objektivy AF-S/AF-I NIKKOR Vzadu: bajonet Nikon F
Rozměry:	Průměr 66 mm × délka 48 mm (délka od dosedací plochy bajonetu objektivu); celková délka 60 mm
Hmotnost:	Cca 330 g

V kombinaci s objektivem

Ohnisková vzdálenost:	Dvojnásobek ohniskové vzdálenosti použitého objektivu
Rozsah přenosu clony:	f/2 - f/32 (efektivní clona f/4 - f/64)
Měřítko zobrazení:	Dvojnásobné oproti použitému objektivu
Hloubka ostrosti:	Poloviční oproti použitému objektivu
Nejmenší zaostřitelná vzdálenost:	Stejná jako u použitého objektivu

Výrobce si vyhrazuje právo na změny a úpravy technické specifikace a designu bez oznámení a jakýchkoliv závazků.

Bezpečnostné upozornenia

POZOR

Prístroj nerozoberajte

Dotknutie sa vnútorných častí fotoaparátu alebo objektívu môže spôsobiť poranenie. Opravy by mali vykonávať len kvalifikovaní technici. Pokiaľ dojde v dôsledku pádu alebo inej nehody k poškodeniu tela fotoaparátu alebo objektívu a odhaleniu ich vnútorných častí, odpojte prístroj od elektrickej siete (resp. vyberte batériu) a odneste ho na kontrolu do servisu spoločnosti Nikon.

V prípade poruchy ihneď vypnite fotoaparát

Ak by ste si všimli dym alebo neobvyklý zápach šíriaci sa z fotoaparátu alebo objektívu, ihneď vyberte batériu. Dajte pri tom pozor, aby ste sa nepopálili. Pokračovanie v práci s fotoaparátom by mohlo zapríčiniť poranenie.

Po odstránení alebo odpojení zdroja energie odneste prístroj na kontrolu do autorizovaného servisu spoločnosti Nikon.

Nepoužívajte fotoaparát alebo objektív v prítomnosti horľavého plynu

Práca s elektronickým zariadením v prítomnosti horľavého plynu môže zapríčiniť explóziu alebo požiar.

Nepozerajte sa do slnka cez objektív alebo hľadáčik

Pohľad do slnka alebo do iných silných zdrojov svetla cez objektív alebo hľadáčik môže zapríčiniť trvalé poškodenie zraku.

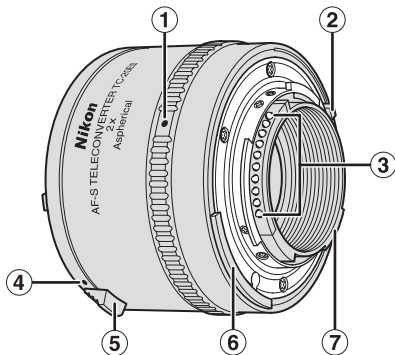
Držte fotoaparát mimo dosah detí

Dajte veľký pozor na to, aby si deti nedávali batérie alebo iné malé súčasti do úst.

Pri manipulácii s fotoaparátom a objektívom dodržiavajte nasledujúce bezpečnostné opatrenia

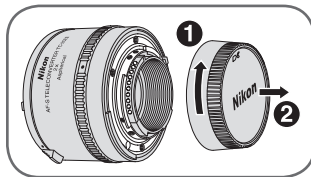
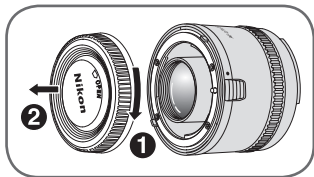
- Udržujte fotoaparát a objektív v suchu. V opačnom prípade hrozí nebezpečenstvo požiaru alebo úraz elektrickým prúdom.
- Nemanipulujte a nedotýkajte sa fotoaparátu alebo objektívu vlhkými rukami. V opačnom prípade hrozí nebezpečenstvo požiaru alebo úrazu elektrickým prúdom.
- Pri fotografovaní s protisvetlom nemierte objektívom na slnko alebo nedovoľte slnečnému svetlu prechádzať priamo cez objektív, pretože toto môže spôsobiť prehriatie fotoaparátu a môže to zapríčiniť požiar.
- Keď objektív nebudete dlhšiu dobu používať, nasadte predný aj zadný kryt objektívu a takto uložte objektív na mieste chránenom pred priamym slnečným svetlom. Ak to neurobíte, môžete spôsobiť požiar, pretože objektív môže sústrediť slnečné svetlo na horľavý objekt.

■ Názvy častí



- ① Značka telekonvertor - fotoaparát (str. 107)
- ② Poloha minimálneho signálu clony (poloha pripojenia servo EE)
- ③ Kontakty CPU (str. 109)
- ④ Montážna značka objektívu (str. 106)
- ⑤ Uvoľňovacia páčka objektívu (str. 106)
- ⑥ Páčka pripojenia expozimetra
- ⑦ Pripájací hrebeň maximálnej clony

(): referenčná strana



Sk

Ďakujeme Vám, že ste si kúpili telekonvertor AF-S. Skôr ako začnete s telekonvertorom pracovať, prečítajte si tieto pokyny a pozrite si *Užívateľskú príručku* pre váš objektív a fotoaparát.

■ Hlavné vlastnosti

- Tento telekonvertor je vybavený kontaktami CPU, umožňuje automatické zaostrovanie, obsahuje mechanické prepojenie expozimetru a je vybavený prenosom signalizácie nastavenia najvyššieho clonového čísla. Zachováva preto všetky funkcie použitého objektívu.
- Pretože váš telekonvertor AF-S má kontakty CPU, obsahuje automatické zaostrenie, pripojenie expozimetra a pripojenie minimálnej clony, môžete úplne využiť vlastnosti primárneho objektívu.
- Tento telekonvertor používa asférické šošovky, čo minimalizuje optickú interferenciu primárneho objektívu.

Dôležité

- Tento telekonvertor je určený výlučne pre objektívy AF-S alebo AF-I NIKKOR (str. 105); ostatné objektívy nemôžu byť použité.
- Funkcie pripojeného objektívu závisia od použitého fotoaparátu. Podrobnosti nájdete v *Užívateľskej príručke* objektívu.
- Informácie o funkcii automatického zaostrovania a elektronického diaľkometra nájdete v časti *Zaostrovanie*.(str. 108).

■ Kompatibilné objektívy

S telekonvertorom TC-20E III môžu byť použité nasledujúce objektívy AF-S a AF-I NIKKOR:

AF-S VR Micro-Nikkor 105 mm f/2.8G IF-ED*
AF-S NIKKOR 200mm f/2G ED VR II
AF-S VR Nikkor 200 mm f/2G IF-ED
AF-S NIKKOR 300mm f/2.8G ED VR II
AF-S VR Nikkor 300 mm f/2.8G IF-ED
AF-S Nikkor 300 mm f/2.8D IF-ED II
AF-S Nikkor 300 mm f/2.8D IF-ED
AF-I Nikkor 300 mm f/2.8D IF-ED
AF-S Nikkor 300 mm f/4D IF-ED*
AF-S NIKKOR 400 mm f/2.8G ED VR
AF-S Nikkor 400 mm f/2.8D IF-ED II
AF-S Nikkor 400 mm f/2.8D IF-ED
AF-I Nikkor 400 mm f/2.8D IF-ED

AF-S NIKKOR 500 mm f/4G ED VR*
AF-S Nikkor 500 mm f/4D IF-ED II*
AF-S Nikkor 500 mm f/4D IF-ED*
AF-I Nikkor 500 mm f/4D IF-ED*
AF-S NIKKOR 600 mm f/4G ED VR*
AF-S Nikkor 600 mm f/4D IF-ED II*
AF-S Nikkor 600 mm f/4D IF-ED*
AF-I Nikkor 600 mm f/4D IF-ED*
AF-S NIKKOR 70-200mm f/2.8G ED VR II
AF-S VR Zoom-Nikkor 70-200 mm f/2.8G IF-ED
AF-S Zoom-Nikkor 80-200 mm f/2.8D IF-ED
AF-S NIKKOR 200-400mm f/4G ED VR II*
AF-S VR Zoom-Nikkor 200-400 mm f/4G IF-ED*

* Nemôže byť použité automatické zaostrovanie (autofokus).

- Nemôžu byť použité iné objektívy. Nepripájajte iné objektívy, mohlo by dôjsť k vzájomnému dotyku zadného optického člena objektívu a predného optického člena telekonvertoru a k následnému poškodeniu obidvoch optických sústav.
- Funkcia redukcie vibrácií môže byť použitá s objektívmi VR (Vibration Reduction) použitými s telesom fotoaparátu digitálnej jednookkej zrkadlovky Nikon formátu FX/DX, F6, F5, F100, F80-series, F75-series a F65-series.

■ Odporúčané zaostrovacie matnice

Nikon ponúka pre fotoaparáty Nikon F6 alebo F5 rozličné vzájomne zameniteľné zaostrovacie matnice, aby vyhovovali akémukoľvek typu objektívu alebo situácii pri fotografovaní. Odporúčané matnice pre vašu kombináciu telekonvertor/objektív sú uvedené na stranách 148–153.

⊙= Vynikajúce zaostrovanie

○= Prijateľné zaostrovanie

Mierna vinetácia (stmavnutie v okrajoch) alebo moaré môžu ovplyvniť obraz na obrazovke, ale obraz na filme nenesie žiadne stopy týchto efektov.

●= Prijateľné zaostrovanie

Dvojité zobrazenie diaľkomeru, zahmlená mikroprizma alebo oblasť nitkového kríža; zaostrenie na okolitú oblasť masky.

()= Indikuje stupeň kompenzácie expozície požadovaný v meraní expozície center-weighted (meranie so zvýhodneným stredom). Viac informácií nájdete v Užívateľskej príručke pre fotoaparát.

■= Meranie expozície nie je možné; kombinácia telekonvertor/matnica dovoľuje len operáciu zaostrovania.

Prázdne okienko znamená, že variantu nejde použiť. Pretože matnica typu M môže byť použitá pre makrofotografiu pri pomere zväčšenia 1:1 alebo vyššom a aj pre mikrofotografiu, má odlišné aplikácie ako ostatné matnice.

■ Pripojenie k objektívu

Skôr ako odpojíte objektív od tela fotoaparátu, aby ste mohli nasadiť telekonvertor, skontrolujte, či je fotoaparát vypnutý a či sa nenachádza na priamom slnečnom svetle.

Pripojenie

Pripojte telekonvertor k objektívu tak, aby bola montážna značka na telekonvertore zarovnaná so značkou clony na objektíve. Opatrne, aby ste nestlačili uvoľňovaciu páčku objektívu, otáčajte telekonvertor proti smeru hodinových ručičiek (s objektívom smerujúcim od vás), kým s kliknutím nezapadne na miesto.

Odpojenie

Stlačte uvoľňovaciu páčku telekonvertora a otáčajte telekonvertorom v smere hodinových ručičiek (s objektívom smerujúcim od vás) kým nie je montážna značka telekonvertora zarovnaná s montážnou značkou objektívu.

■ Pripojenie telekonverora k telesu fotoaparátu

Uistite sa, že je vypnuté napájanie fotoaparátu a vyhnite sa priamemu slnečnému svetlu.

Pripojenie

Pripojte fotoaparát k zostave objektív/telekonvertor tak, aby bola montážna značka fotoaparátu zarovnaná so značkou telekonvertor-fotoaparát na telekonvertore. Opatrne, aby ste omylom nestlačili tlačidlo aretácie bajonetu, otáčajte teleso fotoaparátu proti smeru hodinových ručičiek (s telesom fotoaparátu smerujúcim od vás), kým s kliknutím nezapadne na miesto.

- Ak má váš fotoaparát zdvíhaciu páčku pripojenia expozimetra, uistite sa, že je páčka pripojenia expozimetra v správnej polohe. (Podrobnosti nájdete v *Užívateľskej príručke* vášho fotoaparátu.)

Odpojenie

Pri stlačení uvoľňovacom tlačidle objektívu na telese fotoaparátu otáčajte teleso fotoaparátu v smere hodinových ručičiek (s telesom fotoaparátu smerujúcim od vás) kým nie je značka telekonvertor-fotoaparát zarovnaná s montážnou značkou objektívu fotoaparátu.

■ Stanovenie expozície

Používanie telekonvertora znižuje svetelnosť (efektívnu clonu) o 2 clony.

- S fotoaparátmi typu AI s/bez kontaktov CPU: Stanovte expozíciu tým istým spôsobom, ako by ste používali len primárny objektív. (Expozícia však nemôže byť stanovená s objektívom typu G.)
- S inými fotoaparátmi, ako je typ AI: Použite metódu so zaclonením objektívu. (Expozícia však nemôže byť stanovená s objektívom typu G.)
- Pre dostupné režimy expozície a systémy merania expozície si pozrite *Užívateľskú príručku* pre váš fotoaparát.

■ Zaostrovanie

Fotoaparát	Režim zaostrovania fotoaparátu	Režim zaostrovania objektívu	
		M/A, A/M	M
Digitálne jednooké zrkadlovky Nikon formátu FX/DX, F6, F5, F4-series, F100, F90X, F90-series, F80-series, F75-series, F70-series, F65-series, PRONEA 600i, PRONEA S	AF(C/S)	Autofokus s manuálnou prioritou* ¹ , Autofokus a auto prioritou* ¹	Manuálne zaostrenie (vrátane elektronického dialkomeru* ¹)
	MF	Len manuálne zaostrenie (Pomoc pri zaostrovaní je k dispozícii* ¹)	
Ostatné AF (autofokus) fotoaparáty (okrem F3AF* ²)	AF(C/S) MF	Len manuálne zaostrovanie (vrátane elektronického dialkomeru* ³)	
Iné fotoaparáty Nikon ako AF		Len manuálne zaostrovanie	

*1 S objektívom AF-S/AF-I NIKKOR majúcim so svetelnosťou clonu f/2,8 (efektívna clona f/5,6) alebo vyššou je možné automatické aj manuálne zaostrovanie s použitím elektronického dialkomeru.

*2 Nemôže byť použitý fotoaparát Nikon F3AF.

*3 Objektívy AF-S / AF-I NIKKOR so svetelnosťou f/2,8 (efektívna svetelnosť je teda f/5,6) alebo vyššou, resp. objektívy so svetelnosťou f/2 (efektívna svetelnosť je teda f/4) v kombinácii s fotoaparátmi F-501 umožňujú manuálne zaostrovanie s použitím elektronického dialkomeru.

- S objektívom AF-S VR Micro-Nikkor 105mm f/2.8G IF-ED sa znižuje jas obrazu na snímači obrazu (alebo v rovine filmu) ako sa zvyšuje pomer reprodukcie a efektívna clona sa zväčšuje (znižuje sa jas).

■ Starostlivosť o telekonvertor

- Buďte opatrní a nedovoľte, aby sa poškodili alebo zašpinili kontakty CPU.
- Povrch šošoviek telekonvertora čistíte vyfukovacím štetcom. Na odstránenie nečistôt a šmúh použite mäkkú, čistú bavlnenú handričku alebo handričku na šošovky navlhčenú etanolom (alkoholom) alebo čistiacim prostriedkom na šošovky. Utierajte kruhovým pohybom od stredu po okraj, dajte pozor, aby ste nezanechali stopy alebo aby ste sa nedotkli ostatných častí šošoviek.
- Na čistenie šošoviek konvertora nikdy nepoužívajte organické rozpúšťadlá ako je riedidlo alebo benzén.
- Keď odkladáte telekonvertor, pripojte naň zadný a predný kryt.
- Keď objektív nebudete používať dlhší čas, uložte ho na chladné a suché miesto, chráňte ho pred plesňou a koróziou. Telekonvertor neodkladajte na priame slnečné svetlo ani do blízkosti chemikálií ako sú gáfor a naftalín.
- Nedovoľte, aby sa na telekonvertor dostala voda, alebo aby spadol do vody, pretože to by spôsobilo zhrdzavenie a poruchu.
- Na určité časti telekonvertora je použitý vystužený plast. Aby ste sa vyhli poškodeniu, nikdy nenechávajte telekonvertor na nadmerne horúcom mieste.

■ Štandardné príslušenstvo

- Kryt telekonvertora
- Zadný kryt telekonvertora
- Pružné puzdro na konvertor CL-0715

■ Technické údaje

Konštrukcia šošoviek:	7 šošoviek / 5 členov (1 asférická šošovka)
Clona:	Plne automatická
Meranie expozície:	Metódou plnej clony s fotoaparátmi AI alebo s fotoaparátmi s CPU; metódou so začlenením objektívu pre ostatné fotoaparáty
Objímka:	Predná: Špeciálna objímka pre objektívy AF-S/AF-I NIKKOR Zadná: Bajonetová objímka Nikon
Rozmery:	Približne 66 mm priemer × 48 mm rozšírenie od montážnej príruby objektívu fotoaparátu; celková dĺžka je približne 60 mm
Hmotnosť:	Približne 330 g

S primárnym objektívom

Ohnisková vzdialenosť:	Dvojnásobná ako pre primárny objektív
Rozsah pripojenia clony:	f/2 - f/32 (efektívna clona f/4 -f/64)
Reprodukčný pomer:	Dvojnásobný ako pre primárny objektív
Hĺbka ostrosti:	Polovičná ako pre primárny objektív
Minimálna vzdialenosť na zaostrenie:	Rovnaká ako pre primárny objektív

Technické údaje a dizajn môžu byť zmenené bez upozornenia alebo zdvážku na strane výrobcu.

保留备用

使用产品前请仔细阅读本使用说明书。

安全须知

请在使用前仔细阅读“安全须知”，并以正确的方法使用。本“安全须知”中记载了重要的内容，可使您能够安全、正确地使用产品，并预防对您或他人造成人身伤害或财产损失。请在阅读之后妥善保管，以便本产品的所有使用者可以随时查阅。

有关指示

本节中标注的指示和含义如下。



警告

表示若不遵守该项指示或操作不当，则有可能造成人员死亡或负重伤的内容。



注意

表示若不遵守该项指示或操作不当，则有可能造成人员伤害、以及有可能造成物品损害的内容。

本节使用以下图示和符号对必须遵守的内容作分类和说明。

图示和符号的实例



△符号表示唤起注意（包括警告）的内容。在图示中或图示附近标有具体的注意内容（左图之例为当心触电）。



⊘符号表示禁止（不允许进行的）的行为。在图示中或图示附近标有具体的禁止内容（左图之例为禁止拆解）。



●符号表示强制执行（必需进行）的行为。在图示中或图示附近标有具体的强制执行内容（左图之例为取出电池）。

⚠ 警告



禁止拆解

切勿自行拆解、修理或改装。

否则将会造成触电、发生故障并导致受伤。



禁止触碰

当产品由于跌落而破损使得内部外露时，切勿用手触碰外露部分。








立即委托修理







否则将会造成触电、或由于破损部分而导致受伤。取出照相机电池，并委托经销商或尼康授权的维修服务中心进行修理。

Sc

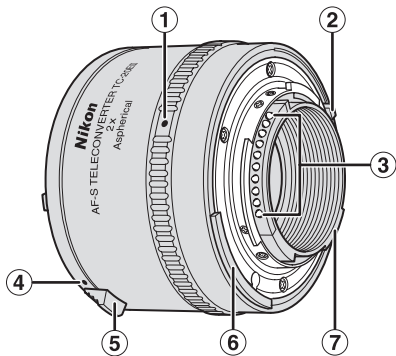
 **警告**

<p> 取出电池</p> <p> 立即委托修理</p>	<p>当发现产品变热、冒烟或发出焦味等异常时，请立刻取出照相机电池。</p> <p>若在此情况下继续使用，将会导致火灾或烫伤。</p> <p>取出电池时，请小心勿被烫伤。</p> <p>取出电池，并委托经销商或尼康授权的维修服务中心进行修理。</p>
<p> 禁止接触水</p>	<p>切勿浸入水中或接触到水，或被雨水淋湿。</p> <p>否则将会导致起火或触电。</p>
<p> 禁止使用</p>	<p>切勿在有可能起火、爆炸的场所使用。</p> <p>在有丙烷气、汽油等易燃性气体、粉尘的场所使用产品，将会导致爆炸或火灾。</p>
<p> 禁止观看</p>	<p>切勿用镜头或照相机直接观看太阳或强光。</p> <p>否则将会导致失明或视觉损伤。</p>

 注意

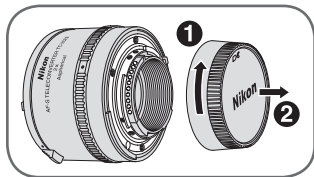
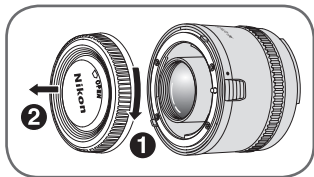
 当心触电	切勿用湿手触碰。 否则将有可能导致触电。
 禁止放置	切勿在婴幼儿伸手可及之处保管产品。 否则将有可能导致受伤。
 小心使用	进行逆光摄影时，务必使太阳充分偏离画角。 阳光会在照相机内部聚焦，并有可能导致火灾。 太阳偏离画角的距离微小时，也有可能导致火灾。
 妥善保存	不使用时请盖上镜头盖，或保存在没有阳光照射处。 阳光会聚焦，并有可能导致火灾。
 小心移动	进行移动时，切勿将照相机安装在三脚架上。 摔倒、碰撞时将有可能导致受伤。
 禁止放置	切勿放置于封闭的车辆中、直射阳光下或其它异常高温之处。 否则将对内部零件造成不良影响，并导致火灾。

名称



- ① 望远倍率镜 - 照相机标记
(第 121 页)
- ② 最小光圈信号确认位
(EE 伺服耦合位)
- ③ CPU 接点 (第 124 页)
- ④ 镜头安装标记 (第 120 页)
- ⑤ 镜头释放杆 (第 120 页)
- ⑥ 测光耦合杆
- ⑦ 最大光圈耦合凸棱

() : 参考页码



感谢您购买 AF-S 望远倍率镜。使用本望远倍率镜前，请阅读这些说明，并参阅镜头和照相机的*使用说明书*。

■ 主要特点

- 本望远倍率镜使主镜头的焦距增至二倍，并使有效光圈值降低两档。
- 由于该 AF-S 望远倍率镜配备 CPU 接点并且具有自动对焦、测光耦合以及最小光圈耦合功能，您可以充分利用主镜头的各种特性。
- 本望远倍率镜采用非球面镜片，能够最大限度地减少主镜头的光波干涉。

重要事项

- 本望远倍率镜仅限用于 AF-S 或 AF-I 尼克尔镜头（第 118 页）；不可用于其他镜头。
- 所安装镜头的功能取决于使用的照相机。欲获得详细信息，请参阅镜头的*使用说明书*。
- 关于可用的自动对焦和对焦辅助功能，请参阅“对焦”部分（第 122 页）。

■ 可用镜头

下列 AF-S 和 AF-I 尼克尔镜头可与 TC-20E III 搭配使用：

- | | |
|------------------------------------|--------------------------------------|
| AF-S VR 微距尼克尔 105mm f/2.8G IF-ED * | AF-S 尼克尔 500mm f/4G ED VR * |
| AF-S 尼克尔 200mm f/2G ED VR II | AF-S 尼克尔 500mm f/4D IF-ED II * |
| AF-S VR 尼克尔 200mm f/2G IF-ED | AF-S 尼克尔 500mm f/4D IF-ED * |
| AF-S 尼克尔 300mm f/2.8G ED VR II | AF-I 尼克尔 500mm f/4D IF-ED * |
| AF-S VR 尼克尔 300mm f/2.8G IF-ED | AF-S 尼克尔 600mm f/4G ED VR * |
| AF-S 尼克尔 300mm f/2.8D IF-ED II | AF-S 尼克尔 600mm f/4D IF-ED II * |
| AF-S 尼克尔 300mm f/2.8D IF-ED | AF-S 尼克尔 600mm f/4D IF-ED * |
| AF-I 尼克尔 300mm f/2.8D IF-ED | AF-I 尼克尔 600mm f/4D IF-ED * |
| AF-S 尼克尔 300mm f/4D IF-ED * | AF-S 尼克尔 70-200mm f/2.8G ED VR II |
| AF-S 尼克尔 400mm f/2.8G ED VR | AF-S VR 变焦尼克尔 70-200mm f/2.8G IF-ED |
| AF-S 尼克尔 400mm f/2.8D IF-ED II | AF-S 变焦尼克尔 80-200mm f/2.8D IF-ED |
| AF-S 尼克尔 400mm f/2.8D IF-ED | AF-S 尼克尔 200-400mm f/4G ED VR II * |
| AF-I 尼克尔 400mm f/2.8D IF-ED | AF-S VR 变焦尼克尔 200-400mm f/4G IF-ED * |

- * 不能使用自动对焦。
- 不能使用其他镜头。请勿安装其他镜头，因为镜头后部镜片会触碰望远倍率镜的镜片，并可能导致损坏。
- VR（减震）镜头与尼康数码单镜反光（尼康 FX/DX 格式）照相机、F6、F5、F100、F80 系列、F75 系列以及 F65 系列照相机机身搭配使用时，可以使用减震功能。

■ 推荐使用的对焦屏

尼康为 F6 和 F5 照相机提供多种可互换的对焦屏，以适应各类镜头或拍摄环境。针对您的望远倍率镜 / 镜头组合所推荐的对焦屏列于第 148-153 页。

◎= 对焦效果良好

○= 对焦效果一般

显示屏图像出现轻微的渐晕或莫尔条纹，但胶片图像上无此痕迹。

●= 对焦效果一般

裂像测距仪、微棱镜或十字线区域较暗；对焦于四周的无光泽区域。

()= 显示中央重点测光时所需的曝光补偿量。请参见照相机机身的使用说明书以获得更多信息。

■= 无法测量曝光；望远倍率镜 / 对焦屏组合只能进行对焦操作。

Sc

空白表示不宜使用。由于 M 型对焦屏可以用于以 1:1 或更高的放大倍率进行微距拍摄，也可以用于显微摄影，因此和其他对焦屏的用途不同。

■ 安装至镜头

将镜头从照相机机身上取下并安装望远倍率镜时，请确保照相机电源已关闭，同时避开直射阳光。

安装

将望远倍率镜安装至镜头，使望远倍率镜的镜头安装标记与镜头的光圈标记对齐。注意不要按下镜头释放杆，将望远倍率镜逆时针旋转（镜头卡口面向操作者），直到听到“卡嗒”声示意到位为止。

取下

将望远倍率镜的镜头释放杆向后推，顺时针转动望远倍率镜（镜头卡口面向操作者），直到望远倍率镜的镜头安装标记与镜头的安装标记对齐。

■ 将望远倍率镜安装至照相机机身

确保照相机的电源已关闭并且避开直射阳光。

安装

将照相机与镜头 / 望远倍率镜组合相接，使照相机的镜头安装标记与望远倍率镜上的望远倍率镜 - 照相机标记对齐。注意不要按下照相机的镜头释放按钮，将照相机机身逆时针旋转（照相机机身背对操作者），直到听到“卡嗒”声示意到位为止。

- 如果您的照相机配备提升式测光耦合杆，请确认测光耦合杆的位置正确。（欲获得详细信息，请参见照相机的使用说明书。）

取下

在按住照相机机身上的镜头释放按钮的同时，将照相机机身顺时针旋转（照相机机身背对操作者），直到望远倍率镜 - 照相机标记与照相机的镜头安装标记对齐。

■ 确定曝光

使用本望远倍率镜将使有效光圈值降低两档。

- 对于配备 / 不配备 CPU 接点的 AI 型照相机：曝光的确定方式与只使用主镜头时相同。（但使用 G 型镜头时无法确定曝光。）
- 对于非 AI 型照相机：采用缩小光圈的方式。（但使用 G 型镜头时无法确定曝光。）
- 关于可用的曝光模式和测光系统，请参见您照相机的使用说明书。

■ 对焦

照相机	照相机的 对焦模式	镜头的对焦模式	
		M/A, A/M	M
尼康数码单镜反光（尼康 FX/DX 格式）照相机、 F6、F5、F4 系列、F100、 F90X、F90 系列、F80 系 列、F75 系列、F70 系列、 F65 系列、PRONEA 600i、 PRONEA S	AF (C/S)	手动优先自动对焦 *1， 自动优先自动对焦 *1	手动对焦 (可使用对焦辅助 *1)
	MF	仅手动对焦（可使用对焦辅助 *1）	
其他 AF（自动对焦）照相 机（F3AF *2 除外）	AF (C/S) MF	仅手动对焦（可使用对焦辅助 *3）	
非自动对焦尼康照相机		仅手动对焦	

- *1 使用最大光圈为 $f/2.8$ （有效光圈为 $f/5.6$ ）或以上的 AF-S/AF-I 尼克尔镜头时，可通过电子测距仪进行自动对焦和手动对焦。
- *2 不能使用尼康 F3AF 照相机。
- *3 使用最大光圈为 $f/2.8$ （有效光圈为 $f/5.6$ ）或以上的 AF-S/AF-I 尼克尔镜头，或最大光圈为 $f/2$ （有效光圈为 $f/4$ ）的 AF-S/AF-I 尼克尔镜头并搭配 F-501 时，可通过电子测距仪进行手动对焦。
- 使用 AF-S VR 微距尼克尔 105mm $f/2.8G$ IF-ED 时，随着复制比率的增加，图像传感器（或胶片平面）上的图像亮度将逐渐减小，有效光圈也逐渐增大（亮度降低）。

■ 望远倍率镜的保养

- 注意不要使 CPU 接点变脏或损坏。
- 使用吹气球刷来清洁望远倍率镜的镜头表面。要清除镜头上的污垢，请用柔软干净的棉布或镜头清洁纸沾点乙醇（酒精）或镜头清洁液擦拭。在擦拭镜头时，请绕着圆圈自中心向周围擦拭，注意不要在镜片上留下痕迹，也不要触碰镜头的其他部件。
- 切勿使用稀释剂或苯溶液等有机溶剂清洁望远倍率镜的镜头。
- 存放望远倍率镜时，请盖好望远倍率镜的前后盖。
- 镜头准备长时间不用时，要存放在凉爽干燥的地方以防发霉和生锈。不可放在阳光直射或放有樟脑或卫生球等化学药品的地方。
- Sc • 注意不要溅水于镜头上或使镜头落入水中，否则将会导致生锈和故障。
- 镜头的某些部件采用了强化塑料。不要把镜头放置在高温的地方，以免损坏。

- 运输产品时，请在包装箱内装入足够多的缓冲材料，以减少（避免）由于冲击导致产品损坏。

■ 标准配件

- 望远倍率镜盖
- 镜头后盖
- 软镜头袋 CL-0715

■ 规格


镜头结构：	5 组 7 片（1 块非球面镜片）
光圈：	全自动
曝光测量：	AI 照相机或配备 CPU 的照相机采用全光圈的方式；其他照相机采用缩小光圈的方式。
卡口：	前部：AF-S/AF-I 尼克尔镜头的专用卡口 后部：尼康卡口
尺寸：	直径约 66 mm，从照相机的镜头卡口边缘起的长度约 48 mm； 总长度约 60 mm
重量：	约 330 g

安装于主镜头时

焦距：	主镜头的两倍
光圈耦合范围：	f/2 - f/32 (有效光圈 f/4 - f/64)
复制比率：	主镜头的两倍
景深：	主镜头的 1/2
最小对焦距离：	与主镜头相同

产品规格及设计如有变更，恕不另行通知，生产商也无义务承担责任。

产品中有害物质的名称及含量

标志	部件名称	有害物质					
		铅 (Pb)	汞 (Hg)	镉 (Cd)	六价铬 (Cr (VI))	多溴联苯 (PBB)	多溴二苯醚 (PBDE)
	外壳	○	○	○	○	○	○
	机械元件	×	○	○	○	○	○
	光学元件	○	○	○	○	○	○
	电子元件	×	○	○	○	○	○

本表格依据 SJ/T11364 的规定编制。

- ：表示该有害物质在该部件所有均质材料中的含量均在 GB/T26572 规定的限量要求以下。
- ×：表示该有害物质至少在该部件的某一均质材料中的含量超出 GB/T26572 规定的限量要求。但是，以现有的技术条件要使照相机相关产品完全不含有上述有害物质极为困难，并且上述产品都包含在《关于电气电子设备中特定有害物质使用限制指令 2011/65/EU》的豁免范围之内。

环保使用期限

此标志的数字是基于中华人民共和国电子信息产品污染控制管理办法及相关标准，表示该产品的环保使用期限的年数。

请遵守产品的安全及使用注意事项，并在产品使用后根据各地的法律、规定以适当的方法回收再利用或废弃处理本产品。

进口商：尼康映像仪器销售（中国）有限公司
上海市茂名南路 205 号瑞金大厦 22 楼，200020

尼康客户支持中心服务热线：400-820-1665
(周一至周日 9:00-18:00，除夕下午休息)

<http://www.nikon.com.cn/>

在日本印刷

出版日期：2015 年 8 月 1 日

安全操作注意事項

警告

請勿拆卸

觸碰相機或鏡頭內部元件可能會導致受傷。只有合格的技術人員才可以進行維修。如果由於跌落或其他意外導致相機或鏡頭毀壞，請在拔下產品電源和/或移除電池後，將產品送至尼康授權服務代表人員處進行檢查。

如有故障發生，請立即關閉相機。

如察覺相機或鏡頭產生煙霧或異味，請立即取下電池，並注意避免灼傷。繼續操作將可能導致受傷。移除或關閉電源後，請將產品送至尼康授權服務代表人員處進行檢查。

周圍存在易燃氣體時，請勿使用相機或鏡頭

周圍存在易燃氣體時，使用電子設備可能導致爆炸或起火。

請勿透過鏡頭或觀景器觀察太陽。

透過鏡頭或觀景器觀察太陽或其他強光光源可能會導致永久性視覺損傷。

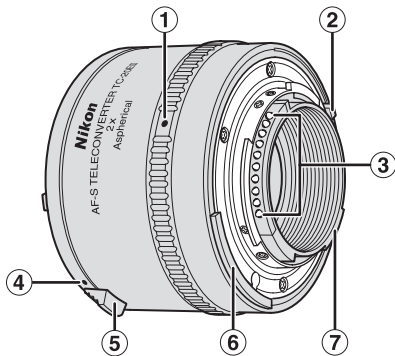
請將產品放在兒童無法接觸的地方。

請特別注意防止嬰兒將電池或其他細小部件放入口中。

操作相機和鏡頭時請遵守下列預防措施

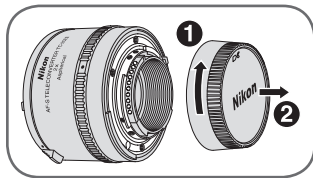
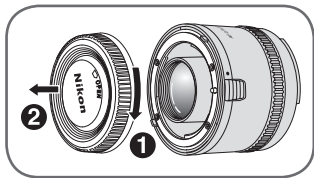
- 保持相機和鏡頭組件乾燥，否則可能會導致起火或觸電。
- 雙手潮濕時請勿用濕手操作或觸碰相機或鏡頭，否則可能會導致觸電。
- 背光拍攝時，請勿將鏡頭對準太陽或使陽光直接通過鏡頭，因為這樣可能會使相機過熱，並可能導致起火。
- 長期不使用鏡頭時，請蓋上鏡頭前蓋和后蓋，並將鏡頭置於陽光無法直射的地方，否則可能會導致起火，因為鏡頭可能會將陽光聚焦於可燃物體之上。

■ 名稱



- ① 增距鏡 - 相機標記
(第 133 頁)
- ② 最小光圈信號確認位
(EE 伺服耦合位)
- ③ CPU 接點 (第 135 頁)
- ④ 鏡頭接環標記 (第 132 頁)
- ⑤ 鏡頭釋放桿 (第 132 頁)
- ⑥ 測光耦合桿
- ⑦ 最大光圈耦合脊

() : 參考頁碼



感謝您購買 AF-S 增距鏡。使用本增距鏡前，請閱讀這些說明，並參閱鏡頭和相機的*使用說明書*。

■主要特點

- 本增距鏡使主鏡頭的焦距增加二倍，並使有效光圈值降低兩檔。
- 由於該款 AF-S 增距鏡配備 CPU 接點並且具有自動對焦、測光耦合以及最小光圈耦合功能，您可以充分利用主鏡頭的各種特性。
- 本增距鏡採用非球面鏡片，能夠最大限度地減少主鏡頭的光波干涉。

重要事項

- 本增距鏡僅限用於 AF-S 或 AF-I 尼克爾鏡頭（第 131 頁）；不可用於其他鏡頭。
- 所安裝鏡頭的功能取決於使用的相機。欲獲得詳細信息，請參閱鏡頭的*使用說明書*。
- 關於可用的自動對焦和對焦輔助功能，請參閱“對焦”部分（第 134 頁）。

■ 可用鏡頭

下列 AF-S 和 AF-I 尼克爾鏡頭可與 TC-20E III 搭配使用：

AF-S VR 微距尼克爾 105mm f/2.8G IF-ED*
AF-S 尼克爾 200mm f/2G ED VR II
AF-S VR 尼克爾 200mm f/2G IF-ED
AF-S 尼克爾 300mm f/2.8G ED VR II
AF-S VR 尼克爾 300mm f/2.8G IF-ED
AF-S 尼克爾 300mm f/2.8D IF-ED II
AF-S 尼克爾 300mm f/2.8D IF-ED
AF-I 尼克爾 300mm f/2.8D IF-ED
AF-S 尼克爾 300mm f/4D IF-ED*
AF-S 尼克爾 400mm f/2.8G ED VR
AF-S 尼克爾 400mm f/2.8D IF-ED II
AF-S 尼克爾 400mm f/2.8D IF-ED
AF-I 尼克爾 400mm f/2.8D IF-ED

AF-S 尼克爾 500mm f/4G ED VR*
AF-S 尼克爾 500mm f/4D IF-ED II*
AF-S 尼克爾 500mm f/4D IF-ED*
AF-I 尼克爾 500mm f/4D IF-ED*
AF-S 尼克爾 600mm f/4G ED VR*
AF-S 尼克爾 600mm f/4D IF-ED II*
AF-S 尼克爾 600mm f/4D IF-ED*
AF-I 尼克爾 600mm f/4D IF-ED*
AF-S 尼克爾 70-200mm f/2.8G ED VR II
AF-S VR 變焦尼克爾 70-200mm f/2.8G IF-ED
AF-S 變焦尼克爾 80-200mm f/2.8D IF-ED
AF-S 尼克爾 200-400mm f/4G ED VR II*
AF-S VR 變焦尼克爾 200-400mm f/4G IF-ED*

* 不能使用自動對焦。

- 不能使用其他鏡頭。請勿安裝其他鏡頭，因為鏡頭後部部件會觸碰增距鏡的鏡片，並可能導致損壞。
- VR（減震）鏡頭與尼康單鏡反光（尼康 FX/DX 格式）相機、F6、F5、F100、F80 系列、F75 系列以及 F65 系列機身搭配使用時，可以使用減震功能。

■ 推薦使用的對焦屏

尼康為 F6 和 F5 相機提供多種可互換的對焦屏，以適應各類鏡頭或拍攝環境。針對您的增距鏡／鏡頭組合所推薦的對焦屏列於第 148-153 頁。

◎= 對焦效果良好

○= 對焦效果一般

顯示屏影像出現輕微的暗角或摩爾紋，但菲林影像上無此痕跡。

●= 對焦效果一般

裂像測距儀、微稜鏡或十字線區域較暗；對焦於四周的磨砂區域。

()= 顯示偏重中央測光時所需的曝光補償量。請參考相機機身的使用說明書以獲得更多資訊。

■= 無法測量曝光；增距鏡／對焦屏組合只能進行對焦操作。

空白表示不宜使用。由於 M 型對焦屏可以用於以 1:1 或更高的放大倍率進行微距拍攝，也可以用於顯微攝影，因此和其他對焦屏的用途不同。

■ 安裝至鏡頭

將鏡頭從相機機身上取下並安裝增距鏡時，請確保相機電源已關閉，同時避開直射陽光。

安裝

將增距鏡安裝至鏡頭，使增距鏡的鏡頭接環標記與鏡頭的光圈標記對齊。注意不要按下鏡頭釋放桿，將增距鏡逆時針旋轉（鏡頭背對著您），直到聽到“卡嗒”聲示意到位為止。

取下

將增距鏡的鏡頭釋放桿向後推，順時針轉動增距鏡（鏡頭背對著您），直到增距鏡的鏡頭接環標記與鏡頭的接環標記對齊。

■ 將增距鏡安裝至相機機身

確保相機的電源已關閉並且避開直射陽光。

安裝

將相機與鏡頭上／增距鏡組合相接，使相機的接環標記與增距鏡的增距鏡 - 相機標記對齊。注意不要按下相機的鏡頭釋放按鈕，將相機機身逆時針旋轉（相機機身背對著您），直到聽到“卡嗒”聲示意到位為止。

- 如果您的相機配備提升式測光耦合桿，請確認測光耦合桿的位置正確。（欲獲得詳細信息，請參見相機的*使用說明書*。）

取下

在按住相機機身上的鏡頭釋放按鈕的同時，將相機機身順時針旋轉（相機機身背對著您），直到增距鏡 - 相機標記與相機的鏡頭接環標記對齊。

■ 確定曝光

使用本增距鏡將使有效光圈值降低兩檔。

- 對於配備／不配備 CPU 接點的 AI 型相機：曝光的確定方式與只使用主鏡頭時相同。（但使用 G 型鏡頭時無法確定曝光。）
- 對於非 AI 型相機：採用縮小光圈的方式。（但使用 G 型鏡頭時無法確定曝光。）
- 關於有效的曝光模式和測光系統，請參閱您相機的*使用說明書*。

■ 對焦

相機	相機的對焦模式	鏡頭的對焦模式	
		M/A, A/M	M
尼康單鏡反光（尼康 FX/DX 格式）相機、 F6、F5、F4 系列、F100、F90X、F90 系列、 F80 系列、F75 系列、F70 系列、F65 系列、 PRONEA 600i、PRONEA S	AF (C/S)	自動對焦連手動優先 ^{*1} ， 自動對焦連自動優先 ^{*1}	手動對焦 (可使用對焦輔助 ^{*1})
	MF	僅手動對焦（可使用對焦輔助 ^{*1} ）	
其他 AF（自動對焦）相機（F3AF ^{*2} 除外）	AF (C/S) MF	僅手動對焦（可使用對焦輔助 ^{*3} ）	
非 AF 尼康相機		僅手動對焦	

*1 使用最大光圈為 f/2.8（有效光圈為 f/5.6）或以上的 AF-S/AF-I 尼克爾鏡頭時，可透過電子測距器進行自動對焦和手動對焦。

*2 不能使用尼康 F3AF 相機。

*3 使用最大光圈為 f/2.8（有效光圈為 f/5.6）或以上的 AF-S/AF-I 尼克爾鏡頭，或最大光圈為 f/2（有效光圈為 f/4）的 AF-S/AF-I 尼克爾鏡頭並搭配 F-501 時，可透過電子測距儀進行手動對焦。

• 使用 AF-S VR 微距尼克爾 105mm f/2.8G IF-ED 鏡頭時，隨著成像比率的增加，影像感應器（或菲林平面）上的影像亮度將逐漸減小，有效光圈也逐漸增大（亮度降低）。

■ 增距鏡的保養

- 注意不要使 CPU 接點變髒或損壞。
- 使用吹氣球刷來清潔增距鏡的鏡頭表面。要清除鏡頭上的污垢，請用柔軟乾淨的棉布或鏡頭清潔紙沾點乙醇（酒精）或鏡頭清潔液擦拭。在擦拭鏡頭時，請繞著圓圈自中心向周圍擦拭，注意不要在鏡片上留下痕跡，也不要觸碰鏡頭的其他組件。
- 切勿使用稀釋劑或苯溶液等有機溶劑清潔增距鏡的鏡頭。
- 存放增距鏡時，請蓋好增距鏡的前後蓋。
- 鏡頭準備長時間不用時，要存放在涼爽乾燥的地方以防發霉和生鏽。不可放在陽光直射或放有樟腦或衛生球等化學藥品的地方。
- 注意不要濺水於鏡頭上或使鏡頭落入水中，否則將會導致生鏽和故障。
- 鏡頭的某些部件採用了強化塑料。不要把鏡頭放置在高溫的地方，以免損壞。

■ 標準配件

- 增距鏡蓋
- 鏡頭後蓋
- 鏡頭軟套 CL-0715

■ 規格

鏡頭結構：	5 組 7 片（1 塊非球面鏡片）
光圈：	全自動
曝光測量：	AI 相機或配備 CPU 的相機採用全光圈的方式；其他相機採用縮小光圈的方式。
接環：	前部：用於 AF-S/AF-I 尼克爾鏡頭的專用接環 後部：尼康刺刀式接環
尺寸：	直徑約 66 mm，從相機的鏡頭接環邊緣起的長度約 48 mm； 總長度約 60 mm
重量：	約 330 g

安裝於主鏡頭時

焦距：	主鏡頭的兩倍
光圈耦合範圍：	f/2 - f/32（有效光圈 f/4 - f/64）
成像比率：	主鏡頭的兩倍
景深：	主鏡頭的 1/2
最小對焦距離：	與主鏡頭相同

產品規格及設計如有變更，恕不另行通知，生產商也無義務承擔責任。

안전상의 주의 사항

사용하기 전에 「안전상의 주의」를 자세히 읽고 올바르게 사용하십시오. 이 「안전상의 주의」는 제품을 안전하고 올바르게 사용하게 함으로써 부상 또는 재산상의 손해를 사전에 방지하기 위한 중요한 내용이 기재되어 있습니다. 다 읽으신 후에는 사용자가 언제나 쉽게 볼 수 있는 곳에 반드시 보관하여 주십시오.

표시에 대하여

각 표시의 의미는 다음과 같습니다.



경고

이 표시를 무시하고 잘못된 방법으로 취급하시면 사망 또는 부상의 위험이 있는 내용을 표시하고 있습니다.



주의

이 표시를 무시하고 잘못된 방법으로 취급하시면 부상을 입을 위험이 있는 내용 및 물적 손해가 발생할 위험이 있는 내용을 표시하고 있습니다.

준수해야 될 사항의 종류를 다음의 그림 표시로 구분하여 설명하고 있습니다.

그림 표시 예












△ 기호는 주의(경고 포함)알리는 표시입니다. 그림 내부, 또는 주변에 구체적인 주의 내용 (좌측 그림의 경우에는 감전 주의)이 표시되어 있습니다.










⊘ 기호는 금지 행위(해서는 안되는 행위)를 알리는 것입니다. 그림 내부, 또는 주변에 구체적인 금지 내용 (좌측 그림의 경우에는 분해 금지)이 표시되어 있습니다.

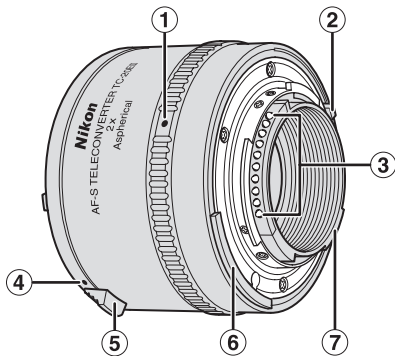


● 기호는 엄수 사항(준수해야 하는 사항)을 알리는 것입니다. 그림 내부, 또는 주변에 구체적인 강제 내용 (좌측 그림의 경우에는 건전지 분리)이 표시되어 있습니다.

 경고	
 분해 금지	분해하거나 수리 개조하지 마십시오. 감전 혹은 이상 작동에 의한 부상의 원인이 됩니다.
 접촉 금지  즉시 수리 의뢰를 하십시오.	낙하 등으로 인한 파손으로 내부가 노출된 경우에는 노출된 부분에 손을 대지 마십시오. 감전되거나 파손된 부분에 의한 부상의 원인이 됩니다. 카메라 전지를 분리하고 판매점 또는 니콘 서비스 센터에 수리 요청을 하십시오.
 전지를 분리 하십시오  즉시 수리 요청을 하십시오	뜨거워지거나 연기가 나거나 타는 냄새가 나는 등의 이상 현상 시에는 즉시 카메라 전지를 분리하십시오. 그대로 계속 사용하면 화재 및 화상의 원인이 됩니다. 전지를 분리할 때에는 화상을 입지 않도록 충분히 주의하여 주십시오. 전지를 분리하고 니콘 고객 만족 센터에 수리를 요청하십시오.
 액체 접촉 금지	물에 담그거나 물을 뿌리거나 비에 적시지 마십시오. 발화되거나 감전의 원인이 됩니다.
 사용 금지	인화 폭발의 위험성이 있는 장소에서는 사용하지 마십시오. 프로판가스 가솔린 등 인화성 가스나 분진이 발생하는 장소에서 사용하면 폭발 또는 화재의 원인이 됩니다.
 사용 금지	렌즈 또는 카메라로 직접 태양이나 강한 빛을 보지 마십시오. 실명이나 시력 장애의 원인이 됩니다.

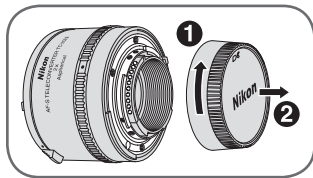
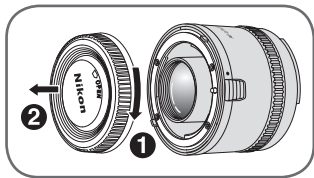
 주의	
 감전 주의	젖은 손으로 만지지 마십시오. 감전의 원인이 될 수 있습니다.
 보관 주의	제품은 유아의 손이 닿지 않는 곳에 두십시오. 부상의 원인이 될 수 있습니다.
 사용 주의	역광 촬영의 경우에는 태양이 화각에서 충분히 벗어나게 하십시오. 태양광이 카메라 내부에서 초점을 형성하여 화재의 원인이 될 수 있습니다. 화각으로부터 태양을 살짝 벗어나게 하더라도 화재의 원인이 될 수 있습니다.
 보관 주의	사용하지 않을 경우에는 렌즈에 캡을 씌우거나 태양광이 닿지 않는 장소에 보관하십시오. 태양광이 초점을 형성하여 화재의 원인이 될 수 있습니다.
 이동 주의	삼각대에 카메라 또는 렌즈를 장착한 상태로 이동하지 마십시오. 넘어지거나 부딪쳐서 부상의 원인이 될 수 있습니다.
 방치 금지	창문을 완전히 닫은 자동차 실내 또는 직사 광선이 닿는 장소 등, 온도가 매우 높아지는 장소에 방치하지 마십시오. 내부 부품에 나쁜 영향을 미치며, 화재의 원인이 될 수 있습니다.

■ 각 부의 명칭



- ① 카메라 장착 지표 (P.144)
- ② 최소 조리개 신호 가이드
[EE 연동 가이드]
- ③ CPU 접점 (P.146)
- ④ 렌즈 장착 지표 (P.143)
- ⑤ 렌즈 분리 레버 (P.143)
- ⑥ 노출계 연동 가이드
- ⑦ 개방 F 값 연동 가이드

() : 참조 페이지



니콘 텔레컨버터를 구입하여 주셔서 감사합니다.

본 렌즈를 사용하기 전에 다음 사항을 읽고 카메라의 사용설명서도 참조하여 주시기 바랍니다.

■ 주요 특징

- AF-S 또는 AF-I NIKKOR 렌즈와 카메라 사이에 장착하여 주요 렌즈의 초점 거리를 2배로 확대하는 어태치먼트 렌즈입니다.
- CPU 접점, 자동 조리개 기구, 노출계 연동 기구 및 최소 조리개 신호 연동 기구를 내장하고 있으므로 주요 렌즈의 기능을 충분히 활용할 수 있습니다.
- 비구면 렌즈의 채용으로 주요 렌즈의 광학성능에 미치는 영향을 최소한으로 억제합니다.

주의

- AF-S 또는 AF-I NIKKOR 렌즈 전용입니다(P.142) 다른 렌즈에는 장착할 수 없습니다.
- 주요 렌즈의 사용 가능한 기능에 관하여서는 사용하는 카메라에 따라 다릅니다. 상세한 사항은 주요 렌즈의 사용 설명서를 참조하여 주십시오.
- AF(오토 포커스) 촬영 및 포커스 에이드에 관하여서는 텔레컨버터 특성상 약간의 제약이 있으므로 「초점 조절 방법(P.145)」을 참조하여 주십시오.

■ 사용 가능한 렌즈에 대하여

사용 가능한 AF-S 및 AF-I NIKKOR 렌즈는 다음과 같습니다.

AF-S VR Micro-Nikkor ED 105mm f/2.8G IF ※

AF-S NIKKOR 200mm f/2G ED VR II

AF-S VR Nikkor ED 200mm f/2G IF

AF-S NIKKOR 300mm f/2.8G ED VR II

AF-S VR Nikkor ED 300mm f/2.8G IF

AF-S Nikkor ED 300mm f/2.8D II IF

AF-S Nikkor ED 300mm f/2.8D IF

AF-I Nikkor ED 300mm f/2.8D IF

AF-S Nikkor ED 300mm f/4D IF ※

AF-S NIKKOR 400mm f/2.8G ED VR

AF-S Nikkor ED 400mm f/2.8D II IF

AF-S Nikkor ED 400mm f/2.8D IF

AF-I Nikkor ED 400mm f/2.8D IF

※AF촬영은 할 수 없습니다.

- 상기 이외의 렌즈에는 사용할 수 없습니다. 렌즈 뒷부분이 텔레컨버터에 접촉되어 파손될 우려가 있으므로 장착하지 마십시오.
- VR(손떨림 보정) 기능이 있는 렌즈는 VR 기능을 사용할 수 있습니다(VR 기능 사용 가능 카메라: 니콘 디지털 SLR(니콘 FX/DX 포맷) 카메라 F6, F5, F100, F80시리즈, F75시리즈, F65시리즈).

AF-S NIKKOR 500mm f/4G ED VR ※

AF-S Nikkor ED 500mm f/4D II IF ※

AF-S Nikkor ED 500mm f/4D IF ※

AF-I Nikkor ED 500mm f/4D IF ※

AF-S NIKKOR 600mm f/4G ED VR ※

AF-S Nikkor ED 600mm f/4D II IF ※

AF-S Nikkor ED 600mm f/4D IF ※

AF-I Nikkor ED 600mm f/4D IF ※

AF-S NIKKOR 70-200mm f/2.8G ED VR II

AF-S VR Zoom-Nikkor ED 70-200mm f/2.8G IF

AF-S Zoom-Nikkor ED 80-200mm f/2.8D IF

AF-S NIKKOR 200-400mm f/4G ED VR II ※

AF-S VR Zoom-Nikkor ED 200-400mm f/4G IF ※

■ 렌즈 및 파인더 스크린과의 조합

니콘 F6, F5에는 여러 종류의 파인더 스크린이 있으므로 렌즈나 파인더 스크린의 타입과 촬영 조건에 맞추어 최적의 것을 선택할 수 있습니다. 적합한 파인더 스크린에 관하여서는 조합표(P.148 - P.153)를 참조해 주십시오.

- 사용 할 때는 반드시 파인더 스크린, 각 카메라 및 각 렌즈의 사용 설명서를 아울러 참조해 주십시오.
- 표 중의 기호 및 수치에 대하여서는 다음과 같습니다.

구도 결정이나 초점 조절 목적으로는

◎:가장 적합합니다.

:시야의 일부가 잘 보이지 않지만 촬영 결과에는 전혀 영향이 없습니다.

●:스플릿 프리즘 부분, 마이크로 프리즘 부분 및 십자선 부분에서는 초점을 조절할 수 없습니다. 주위의 매트면에서 초점을 조절할 수 있습니다.

(): ()안의 수치는 중앙부 중점 측광일 때 필요한 노출 보정치입니다. 측광치의 보정 방법에 대하여서는 각 카메라의 사용 설명서를 참조하여 주십시오.

■:노출은 결정되지 않지만 초점 조절에는 사용할 수 있습니다.

공란:사용하기 부적당합니다. 단, M스크린일 경우에는 촬영 배율 1/1배 이상의 근접 촬영에 이용하기 때문에 이에 해당하지 않습니다.

■ 렌즈 장착, 분리

장착 방법

렌즈의 렌즈 탈착 지표를 텔레컨버터의 렌즈 장착 지표에 맞추어 끼워 넣고 텔레컨버터를 렌즈 뒤쪽에서 보아 반시계 방향으로 멈출 때까지 돌립니다.

- 텔레컨버터를 장착하기 위하여 렌즈를 카메라에서 분리할 때는 카메라의 전원을 OFF 시키고 직사광선을 피해 주십시오.
- 텔레컨버터를 렌즈에 장착할 때는 텔레컨버터의 렌즈 분리 레버를 누르지 않도록 주의해 주십시오.

분리 방법

텔레컨버터의 렌즈 분리 레버를 누르면서 텔레 컨버터를 렌즈 뒤쪽에서 보아 시계 방향으로 텔레 컨버터의 렌즈 장착 지표와 렌즈의 렌즈 탈착 지표가 맞을 때까지 회전시켜 분리합니다.

■ 카메라 장착, 분리

장착 방법

텔레컨버터의 카메라 장착 지표를 카메라 렌즈 탈착 지표에 맞추어 끼워 넣고 카메라를 카메라 뒤쪽에서 보아 반시계 방향으로 멈출 때까지 돌립니다.

- 텔레컨버터 단체(單體) 또는 렌즈/텔레컨버터를 카메라에 장착할 때는 카메라의 전원을 OFF 시키고 직사광선을 피해 주십시오. 또한 이 때 카메라 렌즈 분리 버튼을 누르지 않도록 주의하여 주십시오.
- AI 방식의 카메라에 장착할 경우, 노출계 연동 레버가 올려진 카메라에서는 레버가 정확한 위치에 있는지를 확인하고 장착하여 주십시오(상세한 것은 각 카메라의 사용 설명서를 참조하여 주십시오).

분리 방법

카메라 렌즈 분리 버튼을 누르면서 시계 방향으로 카메라 렌즈 탈착 지표와 텔레컨버터의 카메라 장착 지표 이 맞을 때까지 회전시켜 분리합니다.

■ 노출 결정 방법

텔레컨버터를 렌즈에 장착하면 렌즈의 밝기가 2단 상당 저하됩니다.

- CPU AI방식 및 AI방식 카메라와의 조합에서는 TTL 노출 방식과 연동하여 개방 측광을 사용할 수 있습니다(단, AI방식 카메라와 G타입 렌즈와의 조합에서는 측광을 사용할 수 없습니다).
- AI방식 이전의 비AI방식 카메라와의 조합에서는 조리개 측광이 됩니다(단, 비AI방식 카메라와 G타입 렌즈와의 조합에서 측광은 사용할 수 없습니다).
- 텔레컨버터 사용시에 가능한 노출 모드 및 측광 모드에 대하여서는 각 카메라의 사용 설명서를 참조하여 주십시오.

■ 초점 조절 방법

사용하시는 카메라나 촬영 목적에 따라 다음 표와 같은 초점 조절을 선택할 수 있습니다.

카메라	카메라의 포커스 모드	렌즈의 포커스 모드	
		M/A, A/M	M
니콘 디지털 SLR(니콘 FX/DX 포맷) 카메라 F6, F5, F4 시리즈, F100, F90X, F90 시리즈, F80 시리즈, F75 시리즈, F70 시리즈, F65 시리즈, 프로네어 600i, 프로네어 S	AF(C/S)	매뉴얼 우선 오토 포커스 ^{※1} , 오토 우선 오토 포커스 ^{※1}	매뉴얼 포커스 (포커스 에이드 가능 ^{※1})
	MF	매뉴얼 포커스 (포커스 에이드 가능 ^{※1})	
상기 이외의 AF (오토 포커스) 카메라 (F3AF ^{※2} 제외)	AF(C/S) MF	매뉴얼 포커스 (포커스 에이드 가능 ^{※3})	
AF 이외의 카메라		매뉴얼 포커스만	

※1: 렌즈의 개방 조리개 값이 F2.8(합성 조리개 값으로 F5.6) 이상 밝기의 AF-S/AF-I 렌즈에서 AF(오토 포커스) 및 포커스 에이드에 의한 초점 조절이 가능합니다.

※2: F3AF카메라에서는 사용할 수 없습니다.

※3: 렌즈의 개방 조리개 값이 F2.8(합성 조리개 값으로 F5.6) 이상, F-501에 장착 시에는 F2(합성 조리개 값으로 F4) 이상 밝기의 AF-S/AF-I 렌즈에서 포커스 에이드에 의한 초점 조절이 가능합니다.

• AF-S VR Micro-Nikkor ED 105mm f/2.8G IF는 촬영 배율이 상승함에 따라 촬상 소자(필름면)상에서 상의 밝기는 감소하고 유효 F값(실효 F값)이 커집니다(어두워 집니다).

■ 텔레컨버터의 손질과 취급상의 주의

- CPU 접점은 더러워지지 않도록 주의하여 주십시오.
- 텔레컨버터 렌즈면의 청소는 먼지를 닦는 정도로 해주십시오. 지문이 묻었을 때는 부드럽고 청결한 목면에 무수알코올(에탄올) 또는 판매중(별매)인 렌즈 클리너를 소량 묻혀 얼룩이 남지 않도록 주의하면서 렌즈 중심에서 바깥둘레 쪽으로 소용돌이를 그리듯이 닦아 주십시오.
- 시너나 벤진 등의 유기용제는 절대로 사용 하지 마십시오.
- 텔레컨버터를 케이스에 넣을 때는 반드시 텔레컨버터 캡과 뒤쪽 덮개를 닫아 주십시오.
- 텔레컨버터를 장기간 사용하지 않을 때는 곰팡이나 녹을 방지하기 위하여 고온 다습한 곳을 피하고 통풍이 잘 되는 장소에 보관해 주십시오. 또한 직사광선이 닿는 곳, 나프탈렌이나 장뇌(樟腦)가 있는 곳도 피해 주십시오.
- 텔레컨버터가 물에 젖으면 부품의 녹이 슬어 고장의 원인이 되므로 주의하여 주십시오.
- 스토브 앞 등 고온인 장소에 두지 마십시오. 온도가 매우 높아지면 외관의 일부에 사용하고 있는 강화 플라스틱이 변형될 수 있습니다.

■ 부속 액세서리

- 텔레컨버터 캡
- 뒤쪽 덮개
- 소프트 케이스 CL-0715

■ 사양

렌즈 구성:	5군 7장 (비구면 렌즈 1장)
조리개 방식:	자동 조리개 연동
측광 방식:	개방 측광 연동
마운트:	AF-S/AF-I 렌즈 전용 마운트(앞쪽), 니콘마운트(뒤쪽)
치수:	약66 mm (최대 직경)×48 mm (Bayonet 마운트 기준면의 간격), 전체 길이 약60 mm
무게:	약330 g

주요 렌즈와 조합시킨 경우 다음과 같습니다.

초점 거리:	주요 렌즈의 2배
조리개 연동 범위:	f/2~f/32 (유효 F값에서는 f/4~f/64)
촬영 배율:	주요 렌즈의 2배
피사계 심도:	주요 렌즈의 1/2배
최단 촬영 거리:	주요 렌즈와 동일

※ 개선을 위하여 설계, 외관의 일부를 예고 없이 변경할 경우가 있습니다.

Jp カメラ , Camera, Kamera, Appareil, Cámara, Kamera, Фотокамера, Camera, Fotocamera, Fotoaparát, Fotoaparát, 照相机 , 相機 , 카메라	F6						
En レンズ , Lens, Objektiv, Objectif, Objetivo, Objektiv, объектив, Objectief, Obiettivo, Objektiv, Objektív, 镜头 , 鏡頭 , 렌즈	B/E	A	L	J	M	U	
De 스크リーン , Screen, Einstellscheibe, Verre, Pantalla, Skärm, Экран, Matglas, Schermo, Matnice, Matnica, 对焦屏 , 對焦屏 , 스크린							
AF-S VR Micro-Nikkor ED 105mm f/2.8G IF	◎	○	○	◎		◎ (-0.5)	
AF-S NIKKOR 200mm f/2G ED VR II	◎	◎	◎	◎		◎	
AF-S VR Nikkor ED 200mm f/2G IF							
AF-S NIKKOR 300mm f/2.8G ED VR II	◎	○	○	◎		◎ (-0.5)	
AF-S VR Nikkor ED 300mm f/2.8G IF							
AF-S Nikkor ED 300mm f/2.8D II IF	◎	○	○	◎		◎	
AF-S Nikkor ED 300mm f/2.8D IF							
AF-I Nikkor ED 300mm f/2.8D IF	◎	○	○	◎		◎	
AF-S Nikkor ED 300mm f/4D IF	○	●	●	●		◎ (-0.5)	
AF-S NIKKOR 400mm f/2.8G ED VR	◎	○	○	◎		◎ (-0.5)	

	F5 + DP-30											F5 + DA-30												
	EC-B/ EC-E	B/E	A	L	J	C	G1	G2	G3	G4	M	U	EC-B/ EC-E	B/E	A	L	J	C	G1	G2	G3	G4	M	U
	⊙	⊙	○	○	⊙	○ (-0.5)			○			⊙	⊙	⊙	○ (+1)	○ (+1)	⊙	○ (-1)						⊙
	⊙	⊙	⊙	⊙	⊙	○			○			⊙	⊙	⊙	⊙ (+0.5)	⊙ (+0.5)	⊙	○ (-0.5)			○ (-1)			⊙
	⊙	⊙	○	○	⊙	○			○			⊙	⊙	⊙	○ (+1)	○ (+1)	⊙	○ (-0.5)						⊙
	⊙	⊙	○	○	⊙	○ (-0.5)			○ (-0.5)			⊙	⊙	⊙	○ (+1)	○ (+1)	⊙	○ (-1)						⊙
	⊙	⊙	○	○	⊙	○ (-0.5)			○			⊙	⊙	⊙	○ (+1)	○ (+1)	⊙	○ (-1)						⊙
	○	○	●	●	●	○ (-0.5)						⊙	○	○	● (+1.5)	● (+1.5)	●	○ (-1)						⊙
	⊙	⊙	○	○	⊙	○ (-0.5)			○ (-0.5)			⊙	⊙	⊙	○ (+1)	○ (+1)	⊙	○ (-1)						⊙

Jp

En

De

Fr

Es

Sv

Ru

NL

It

Cz

Sk

Sc

Tc

Kr

Jp	カメラ , Camera, Kamera, Appareil, Cámara, Kamera, Фотокамера, Camera, Fotocamera, Fotoaparát, Fotoaparát, 照相机 , 相機 , 카메라	F6						
En	レンズ , Lens, Objektiv, Objectif, Objetivo, Objektiv, объектив, Objectief, Obiettivo, Objektiv, Objektiv, 镜头 , 鏡頭 , 렌즈 스크린 , Screen, Einstellscheibe, Verre, Pantalla, Skärm, Экран, Matglas, Schermo, Matnice, Matnica, 对焦屏 , 對焦屏 , 스크린	B/E	A	L	J	M	U	
De		AF-S Nikkor ED 400mm f/2.8D II IF	◎	○	○	◎		◎ (-0.5)
Fr	AF-S Nikkor ED 400mm f/2.8D IF	◎	○	○	◎		◎	
Es	AF-I Nikkor ED 400mm f/2.8D IF	◎	○	○	◎		◎	
Sv	AF-S NIKKOR 500mm f/4G ED VR	○	◎ (-0.5)	◎ (-0.5)	◎ (-0.5)		◎ (-1)	
Ru	AF-S Nikkor ED 500mm f/4D II IF	○	◎ (-0.5)	◎ (-0.5)	◎ (-0.5)		◎ (-1)	
NI	AF-S Nikkor ED 500mm f/4D IF	○	◎ (-0.5)	◎ (-0.5)	◎ (-0.5)		◎ (-1)	
It	AF-S Nikkor ED 500mm f/4D IF	○	◎ (-0.5)	◎ (-0.5)	◎ (-0.5)		◎ (-1)	
Cz	AF-I Nikkor ED 500mm f/4D IF	○	◎	◎	◎		◎ (-0.5)	
Sk	AF-S NIKKOR 600mm f/4G ED VR	○	◎ (-0.5)	◎ (-0.5)	◎ (-0.5)		◎ (-1)	
Sc	AF-S Nikkor ED 600mm f/4D II IF	○	◎ (-0.5)	◎ (-0.5)	◎ (-0.5)		◎ (-1)	
Tc	AF-S Nikkor ED 600mm f/4D IF	○	◎ (-0.5)	◎ (-0.5)	◎ (-0.5)		◎ (-1)	
Kr								

	F5 + DP-30											F5 + DA-30												
	EC-B/ EC-E	B/E	A	L	J	C	G1	G2	G3	G4	M	U	EC-B/ EC-E	B/E	A	L	J	C	G1	G2	G3	G4	M	U
	⊙	⊙	○	○	⊙	○ (-0.5)			○			⊙	⊙	⊙	○ (+1)	○ (+1)	⊙	○ (-1)						⊙
	⊙	⊙	○	○	⊙	○ (-0.5)			○			⊙	⊙	⊙	○ (+1)	○ (+1)	⊙	○ (-1)						⊙
	○	○	●	●	●	○ (-0.5)						⊙	○	○	● (+1)	● (+1)	●	○ (-1)						⊙
	○	○	●	●	●	○ (-0.5)						⊙	○	○	● (+1)	● (+1)	●	○ (-1)						⊙
	○	○	●	●	●	○ (-0.5)						⊙	○	○	● (+1)	● (+1)	●	○ (-1)						⊙
	○	○	●	●	●	○ (-0.5)						⊙	○	○	● (+1)	● (+1)	●	○ (-1)						⊙
	○	○	●	●	●	○ (-0.5)						⊙	○	○	● (+1.5)	● (+1.5)	●	○						⊙

Jp

En

De

Fr

Es

Sv

Ru

NI

It

Cz

Sk

Sc

Tc

Kr

Jp	カメラ , Camera, Kamera, Appareil, Cámara, Kamera, Фотокамера, Camera, Fotocamera, Fotoaparát, Fotoaparát, 照相机 , 相機 , 카메라	F6						
En	レンズ , Lens, Objektiv, Objectif, Objetivo, Objektiv, объектив, Objectief, Obiettivo, Objektiv, Objektiv, 镜头 , 鏡頭 , 렌즈 스크린 , Screen, Einstellscheibe, Verre, Pantalla, Skärm, Экран, Matglas, Schermo, Matnice, Matnica, 对焦屏 , 對焦屏 , 스크린	B/E	A	L	J	M	U	
De		AF-I Nikkor ED 600mm f/4D IF	○	●	●	●		◎ (-0.5)
Fr	AF-S NIKKOR 70-200mm f/2.8G ED VR II	◎	○	○	◎		◎	
Es	AF-S VR Zoom-Nikkor ED 70-200mm f/2.8G IF	◎	○	○	◎		◎ (-0.5)	
Sv	AF-S Zoom-Nikkor ED 80-200mm f/2.8D IF	◎	○	○	◎		◎	
Ru	AF-S NIKKOR 200-400mm f/4G ED VR II	○	●	●	●		◎ (-0.5)	
NI	AF-S VR Zoom-Nikkor ED 200-400mm f/4G IF	○	●	●	●		◎ (-0.5)	
It								
Cz								
Sk								
Sc								
Tc								
Kr								

	F5 + DP-30												F5 + DA-30												
	EC-B/ EC-E	B/E	A	L	J	C	G1	G2	G3	G4	M	U	EC-B/ EC-E	B/E	A	L	J	C	G1	G2	G3	G4	M	U	
	○	○	●	●	●	○ (-0.5)						◎	○	○	● (+1)	● (+1)	●	○ (-1)							◎
	◎	◎	○	○	◎	○ (-0.5)			○			◎	◎	◎	○ (+1)	○ (+1)	◎	○ (-1)							◎
	◎	◎	○	○	◎	○ (-0.5)			○ (-0.5)			◎	◎	◎	○ (+0.5)	○ (+0.5)	◎	○ (-1)							◎ (-0.5)
	◎	◎	○	○	◎	○ (-0.5)			○			◎	◎	◎	○ (+1)	○ (+1)	◎	○ (-1)							◎
	○	○	●	●	●	○ (-1)						◎	○	○	● (+1)	● (+1)	●	○ (-1)							◎

Jp

En

De

Fr

Es

Sv

Ru

Nl

It

Cz

Sk

Sc

Tc

Kr



A series of ten horizontal dashed lines spanning the width of the page, intended for handwriting practice.



A series of ten horizontal dashed lines spanning the width of the page, intended for handwriting practice.

Nikon

使用説明書の内容が破損などによって判読できなくなったときは、ニコンサービス機関にて新しい使用説明書をお求め下さい（有料）。

No reproduction in any form of this manual, in whole or in part (except for brief quotation in critical articles or reviews), may be made without written authorization from NIKON CORPORATION.

NIKON CORPORATION

© 2010 Nikon Corporation



Printed in Japan
KL5H06(E3)
7MAA62E3-06